

## Verteilerkästen + Anschlussdosen

## Distribution Boxes + Junction Boxes

	Seite		page
Universalverteiler	64 - 65	Universal Junction Board	64 - 65
Verteilerboxen	66	Terminal Boxes	66
Verteilerbox 7776 komplett	67	Terminal Box 7776 complete	67
Verteilerbox 916 komplett	67	Terminal Box 916 complete	67
Tüllen	68 - 69	Bushings	68 - 69
Tankanschlussdose	70	Fuel Junction Box	70

## Universalverteiler

## Universal Junction Board



### Temperaturbereich:

-40°C bis 80°C

### Farbe(n)/Ausführungen:

- schwarz

### Eigenschaften:

- Garantierte Kapselung durch ultraschallverschweißtes Gehäuse kompakter Bauart
- Schutz gegen Schmutz und Wasser
- Keine Korrosion an den Kontakten
- Einfache und schnelle Endmontage

### Zubehör (siehe Kapitel...):

Anschlussmöglichkeit für:

- 8-pol. Buchsengehäuse (5.2)
- Kegel PG 11 mit Bajonett 16S Nr. 9800611 (5.2)
- Winkelkegel PG 11 mit Bajonett 16S Nr. 9800603 (5.2)
- 37-pol. Stecker mit Buchsenkontakten (5.2)

### Anwendungsbereiche:

- NFZ
- Baumaschinen
- Sonderfahrzeuge



### Temperature range:

-40°C to 80°C

### Colour(s)/Designs:

- black

### Characteristics:

- Guaranteed encapsulation by means of ultra-sonic welded compact housing
- Protection against dirt and water
- No corrosion at the contacts
- Simple and fast mounting

### Accessories (see chapter...):

Possible Connection for:

- 8-pole jack-box (5.2)
- Cone PG 11 with bayonet 16S No. 9800611 (5.2)
- Angle cone PG 11 with bayonet 16S No. 9800603 (5.2)
- 37-pole plug with jack contacts (5.2)

### Applications:

- Heavy trucks
- Construction machines
- Special vehicle

Bezeichnung	Art.-Nr.	VE Stck.
Description	Art. no.	PU pcs.
Universalverteiler Universal junction board	7800650	1

## Staubkappe für Universalverteiler

## Dust Cap for Universal Junction Board

**Material:**  
Polyamid 6  
Neopren

### Temperaturbereich:

-40°C bis 80°C

### Farbe(n)/Ausführungen:

- schwarz

**Material:**  
Polyamide 6  
Neoprene

### Temperature range:

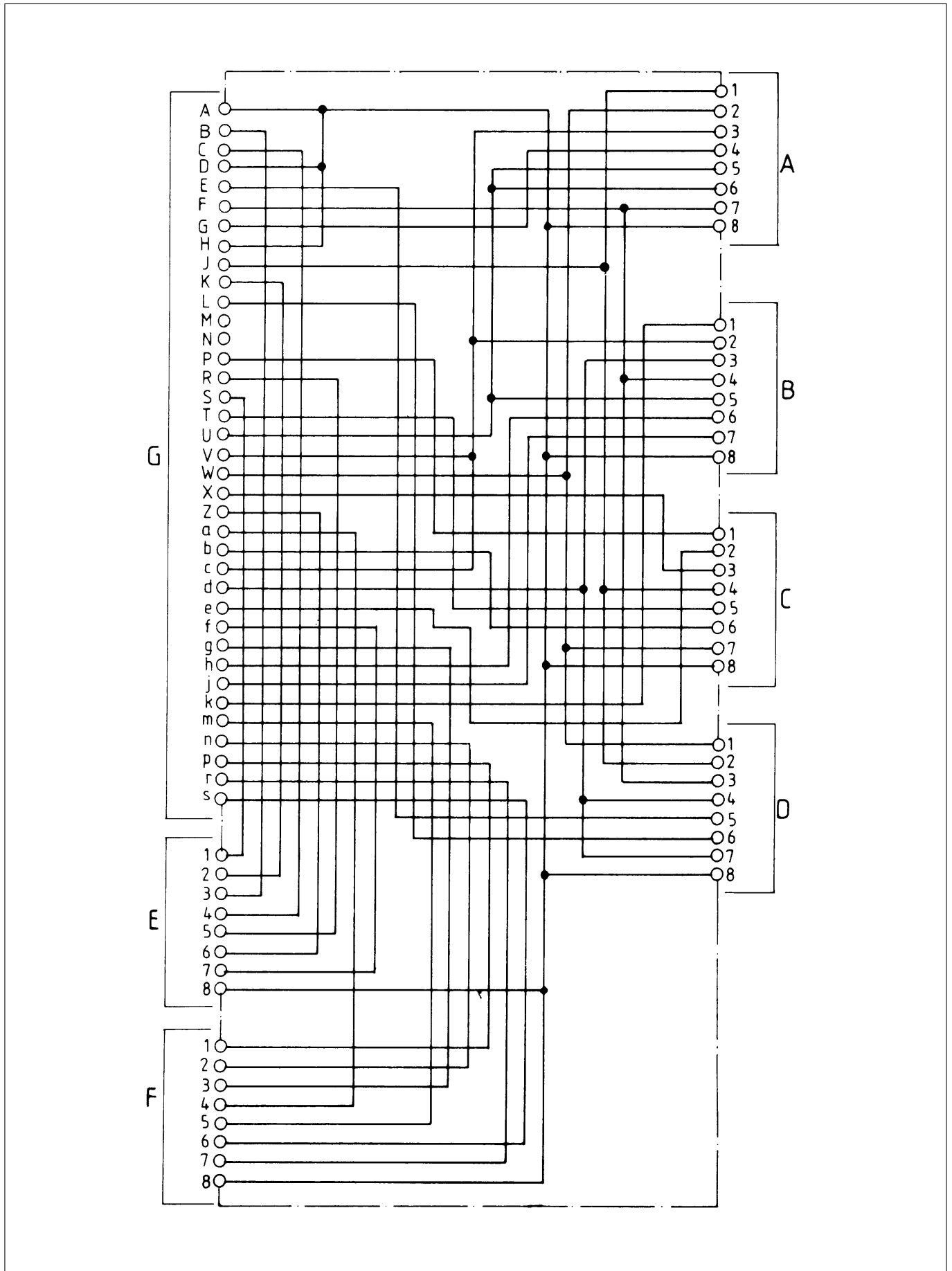
-40°C to 80°C

### Colour(s)/Designs:

- black



Bezeichnung	Art.-Nr.	VE Stck.
Description	Art. no.	PU pcs.
Staubkappe für Universalverteiler Dust cap for universal junction board	7807368	1



5.4

## Verteilerboxen

## Terminal Boxes

IP 54

**Material:**  
Polyamid 6  
glasfaserverstärkt

**Farbe(n)/Ausführungen:**  
• schwarz

**Eigenschaften:**  
Zuverlässiger und dichter Anschluss durch einfaches Einrasten und Stecken der Schläuche und Leitungen. Befestigungstüllen für Wellschläuche und Kabel müssen separat bestellt werden.

Für Verteilerbox ZB:  
IP 54 gilt nur bei ordnungsgemäßer Montage an senkrechter, geschlossener Auflagefläche.

**Zubehör:**  
• Tüllen

**Anwendungsbereiche:**  
• NFZ  
• Baumaschinen  
• Sonderfahrzeuge  
• Landmaschinen

**Material:**  
Polyamide 6  
glassfibre reinforced  
**Colour(s)/Designs:**  
• black

**Characteristics:**  
Secure and tight connection by simply plugging and snapping of hoses and cables. Connection bushes for corrugated tubes and cables must be ordered separately.

For Terminal box ZB:  
IP 54 is valid only in case of proper assembly on upright, tight contact surface.

**Accessories:**  
• Bushings

**Applications:**  
• Heavy trucks  
• Construction machines  
• Special vehicle  
• Agricultural machines



Bezeichnung Description	Material Material	Art.-Nr. Art. no.	VE Stck. PU pcs.
<b>Universal-Verteilerbox/ Universal terminal box</b> 130 x 100 mm innen/internal für Tüllen/for bushings 2 x A, 1 x B, 4 x C	Polyamid 6 Polyamide 6	7800509	1
Deckel Cover	Polyamid 6 Polyamide 6	7800517	1
Dichtung Sealing		7800525	1
Flügelschraube Wing screw		7800983	1



<b>Universal-Verteilerbox groß/ Universal terminal box big</b> 144 x 124,5 mm innen/internal für Tüllen/for bushings 2 x A, 1 x B, 4 x C	Polyamid 6 Polyamide 6	7800371	1
Deckel Cover	Polyamid 6 Polyamide 6	7800380	1
Dichtung Sealing		7800398	1



<b>Verteilerbox ZB, komplett mit Deckel, Dichtung und 2 Bügeln Terminal box ZB, complete with cover, sealing and 2 latches</b>	Polyamid 6 GF Polyamide 6 GF	7895000	1
--	---------------------------------	---------	---

5.4

## Verteilerbox 7776, komplett

## Terminal Box 7776, complete



IP 66

**Material:**  
Polycarbonat

**Temperaturbereich:**  
-40°C bis 80°C

**Farbe(n)/Ausführungen:**  
• grau

**Eigenschaften:**

- NW 10 und NW 12/13 inkl. Überwurfmutter + Klemmdichtring + Blindstopfen
- NW 17 und NW 22 sind Öffnungen für Anschlussverschraubungen und werden geschlossen geliefert (Blindstopfen).

**Zusätzlich lieferbar:**  
Abzweigklemme  
Art.-Nr. 7800657

Für den Anschluss von Welschläuchen:  
3 x NW 10  
2 x NW 12/13  
1 x NW 17  
1 x NW 22

**Anwendungsbereiche:**

- NFZ
- Baumaschinen

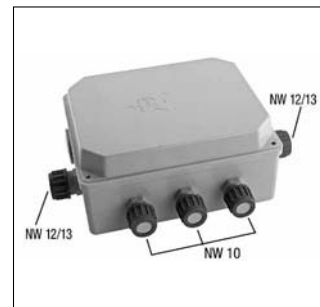
**Material:**  
Polycarbonat

**Temperature range:**  
-40°C to 80°C

**Colour(s)/Designs:**  
• grey

**Characteristics:**

- NW 10 und NW 12/13 inkl. cap nut, clamp sealing and blind plug
- NW 17 and NW 22 are holes for connection glands and are delivered closed (blind plug).



**Supplymentary deliverable:**  
cable branch terminal  
Art. no.7800657

For the connection of corrugated tubes:  
3 x NW 10  
2 x NW 12/13  
1 x NW 17  
1 x NW 22

**Applications:**

- Heavy trucks
- Construction machines

Bezeichnung Description	Art.-Nr. Art. no.	VE PU Stck. pcs.
ADR Verteilerbox komplett ADR-terminal box complete	7800347	1
passende Anschlussverschraubung NW 17 suitable connection gland NW 17	7800010	1
passende Anschlussverschraubung NW 22 suitable connection gland NW 22	7800029	1

## Verteilerbox 916, komplett

## Terminal Box 916, complete



IP 68

**Material:**  
Polyamid, glasfaserverstärkt

**Temperaturbereich:**  
-40°C bis 80°C

**Farbe(n)/Ausführungen:**  
• dunkelgrün

**Eigenschaften:**

- zwei 12-polige Doppelfachsteckerleisten 6,3 mm eingebaut
- Abmessungen inkl. Verschraubungen ca. 265 x 145 x 120 mm
- Steckdose nach DIN 72591

**Anwendungsbereiche:**

- NFZ
- Sonderfahrzeuge

**Material:**  
Polyamide, glassfibre reinforced

**Temperature range:**  
-40°C to 80°C

**Colour(s)/Designs:**  
• dark green

**Characteristics:**

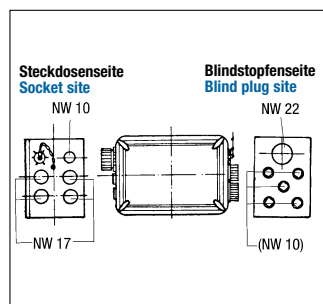
- two 12-pole double flat pin strips 6,3 mm built in
- Dimensions incl. cable glands approx. 265 x 145 x 120 mm
- Socket acc. to DIN 72591

**Applications:**

- Heavy trucks
- Special vehicles



5.4



Bezeichnung Description	Steckdosenseite Socket site	Blindstopfenseite Blind plug site	Art.-Nr. Art. no.	VE PU Stck. pcs.
Verteilerbox 916 komplett Terminal box 916 complete			7800401	1
	1 x Steckdose 1 x Socket	5 x Blindstopfen 5 x Blind plug		
	4 x Anschlussverschraubung NW 17 4 x Connection gland NW 17	5 x Anschlussverschraubung NW 10 5 x Connection gland NW 10		
	1 x Anschlussverschraubung NW 10 1 x Connection gland NW 10	1 x Anschlussverschraubung NW 22 1 x Connection gland NW 22		

## Tüllen für Universal-Verteilerbox

## Bushings for Universal Terminal Box



Tülle A/Bushing A



Tülle B/Bushing B

**Material:**  
Polyvinylchlorid

**Temperaturbereich:**  
-25°C bis 80°C

**Farbe(n)/Ausführungen:**  
• schwarz

**Material:**  
Polyvinylchloride

**Temperature range:**  
-25°C to 80°C

**Colour(s)/Designs:**  
• black

Bezeichnung Description	für NW Normalprofil for NW normal profile	Art.-Nr. Art. no.	VE Stck. PU pcs.
Tülle A geschlossen für Universal-Verteilerbox 7800509 oder 7800371 Bushing A closed for universal terminal box 7800509 or 7800371		7800606	1
Tülle A offen für Wellenschlauch für Universal-Verteilerbox 7800509 oder 7800371 Bushing A open for corrugated tube for universal terminal box 7800509 or 7800371	10 13	7800533 7800541	1 1
Tülle B geschlossen für Universal-Verteilerbox 7800509 oder 7800371 Bushing B closed for universal terminal box 7800509 or 7800371		7804016	1
Tülle B offen für Wellenschlauch für Universal-Verteilerbox 7800509 oder 7800371 Bushing B open for corrugated tube for universal terminal box 7800509 or 7800371	17 22	7800550 7800568	1 1

5.4

## Tüllen für Verteilerbox

## Bushings for Terminal Box



Tülle C/Bushing C

**Material:**  
Polyvinylchlorid

**Temperaturbereich:**  
-25°C bis 80°C

**Farbe(n)/Ausführungen:**  
• schwarz

**Material:**  
Polyvinylchloride

**Temperature range:**  
-25°C to 80°C

**Colour(s)/Designs:**  
• black

Bezeichnung Description	Maße Dimensions	Art.-Nr. Art. no.	VE Stck. PU pcs.
Tülle C geschlossen für Universal-Verteilerbox 7800509 oder 7800371 Bushing C closed for universal terminal box 7800509 or 7800371		7800584	1
Tülle C offen für Mantelleitungen für Universal-Verteilerbox 7800509 oder 7800371 Bushing C open for plastic sheathed cables for universal terminal box 7800509 or 7800371	für Ø 9,5 - 10,5 mm for Ø 9,5 - 10,5 mm	7800576	1

## Tüllen für Verteilerbox ZB

## Bushings for Terminal Box ZB



Tülle für Verteilerbox ZB  
Bushing for terminal box ZB

**Material:**  
Neopren

**Temperaturbereich:**  
-25°C bis 80°C

**Farbe(n)/Ausführungen:**  
• schwarz

**Material:**  
Neoprene

**Temperature range:**  
-25°C to 80°C

**Colour(s)/Designs:**  
• black

Bezeichnung Description	Maße Dimensions	Art.-Nr. Art. no.	VE Stck. PU pcs.
Tülle für Verteilerbox ZB Bushing for terminal box ZB	geschlossen/ closed	7895006	100
	2 x 7,0 mm	7895007	100
	2 x 10,0 mm	7895008	100
	1 x 12,8 mm	7895009	100
	1 x 10,8 mm	7895010	100
	1 x 10,0 mm	7895011	100
	1 x 7,0 mm		

5.4

# Tankanschlussdose

# Fuel Junction Box



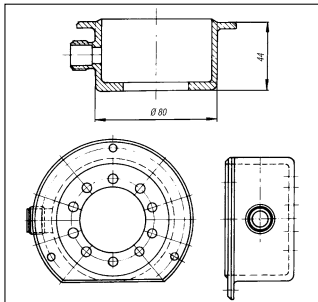
**Material:**  
Dose und Deckel:  
Polyoxymethylen (POM)  
Dichtung:  
Perbunan schwarz 43 shore  
**Temperaturbereich:**  
-25°C bis 80°C  
**Farbe(n)/Ausführungen:**  
• schwarz

**Zubehör (siehe Kapitel 5.3):**  
• Dichtungseinsatz  
**Anwendungsbereiche:**  
• NFZ  
• zum Anschluss des Tanksensors in ADR-GGVS Fahrzeugen

**Material:**  
**Box and cover:**  
Polyoxymethylene (POM)  
**Sealing:**  
Perbunan black 43 shore  
**Temperature range:**  
-25°C to 80°C  
**Colour(s)/Designs:**  
• black

**Accessories (see chapter 5.3):**  
• Sealing insert  
**Applications:**  
• Heavy trucks  
• for junction of the fuel sensor in ADR-GGVS vehicles

5.4



Bezeichnung Description	passend für suitable for	Art.-Nr. Art. no.	VE Stck. PU pcs.
Tankanschlussdose Fuel junction box	Wellschlauch NW 10 corrugated tube NW 10	7800410	1
Deckel Cover		7800428	1
Dichtung Sealing		8113130	1