

## ADR-GGVS Zubehör

## ADR-GGVS Accessories

	Seite		page
Einschraubstutzen	50	Screw-in-Sockets	50
Übergangsstücke für Stecker und T-Verschraubungen	51	Transition Pieces for Plugs and T-Glands	51
90°-Winkel	51	90°-Angles	51
Adapter	52	Adaptors	52
Überwurfmutter	53	Cap Nuts	53
Arretierringe	54	Locking Rings	54
Reduktionen	54	Reducers	54
Gegenmutter	55	Locknuts	55
Flachdichtungen	55	Flat Sealings	55
Dichtungseinsatz	56	Sealing Insert	56
Dichtungspuffer	56	Sealing Buffers	56
Einzeladerabdichtungen	57	Single Wire Sealings	57
Klemmdichtringe	57	Clamp Sealings	57
Dichtscheiben	58	Sealing Plates	58
Druckplatten	59	Pressure Plates	59
Zentrierscheiben	60	Center Plates	60
Sekundärverriegelungen	61	Secondary Lockings	61
Staubkappen	62	Dust Caps	62

## Einschraubstutzen

## Screw-in-Sockets



**Material:**  
Polyamid

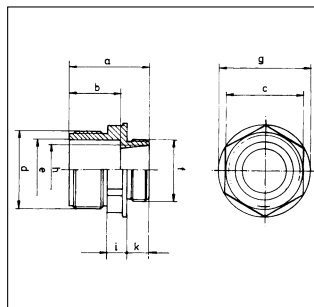
**Temperaturbereich:**  
-40°C bis 120°C

**Farbe(n)/Ausführungen:**  
• grau

**Material:**  
Polyamide

**Temperature range:**  
-40°C to 120°C

**Colour(s)/Designs:**  
• grey



d	SW	e	h	a	b	i	k	g	f	Art.-Nr.	VE Stck.
d	SW	e	h	a	b	i	d	g	f	Art. no	PU pcs.
PG 11	22,0	14,0	11,0	28,5	15,0	8,0	8,0	24,5	PG 9	9801308	1000
PG 11	18,3	13,7	11,0	30,0	17,0	8,0	8,0	21,5	PG 9	9800751	1500
PG 11	19,0	14,0	14,0	30,0	17,0	8,0	8,0	24,5	PG 11	9801340	1000
PG 11	22,0	13,7	11,0	33,0	16,0	8,0	12,0	24,5	PG 9	9801260	100
PG 21,8 x 1,41	21,5	17,0	14,0	28,0	16,9	6,0	8,0	24,7	PG 11	9800972	100
PG 21,8 x 1,41	22,0	17,0	14,0	31,0	16,2	6,0	12,4	24,7	PG 11	9801278	1000
PG 26,2 x 1,41	24,0	21,0	21,0	41,0	15,0	9,5	17,0	36,0	3/4"	9801065	500
PG 26,2 x 1,41	27,0	21,5	17,0	27,5	16,5	6,0	8,0	30,0	PG 16	9800778	a. Anfr./on request
PG 26,2 x 1,41	27,0	21,5	17,0	32,0	17,8	5,2	12,0	30,0	PG 16	9801859	1000
PG 26,2 x 1,41	32,0	21,0	26,0	41,5	15,2	9,8	17,5	42,0	1"	9801073	500
M 35 x 1,75	40,0	26,5	23,0	37,0	24,5	9,0	10,0	46,0	PG 21	9800921	a. Anfr./on request
M 35 x 1,75	36,0	26,5	25,0	41,0	24,5	9,0	14,1	41,5	PG 21	9800867	500
M 35,8 x 1,75	36,0	29,0	23,0	36,5	23,5	9,0	10,0	41,5	PG 21	9801243	a. Anfr./on request
M 42 x 2,0	45,0	35,0	30,0	36,5	23,5	9,0	10,0	51,5	PG 29	9801189	200
M 42 x 2,0	45,0	34,5	29,5	40,5	23,5	9,0	14,0	51,5	PG 29	9801286	500

## Einschraubstutzen PG 11

## Screw-in-Socket PG 11



**Material:**  
Messing vernickelt

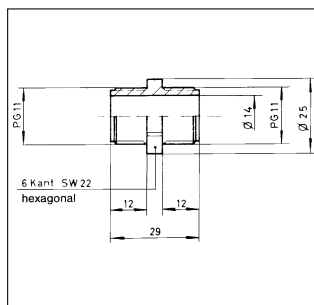
**Temperaturbereich:**  
-40°C bis 120°C

**Anwendungsbereiche:**  
• 2 x PG 11 für die Verbindung von  
Wellschlauch NW 10 oder zum  
Einschrauben in Schlussleuchten  
o. ä.

**Material:**  
brass, nickel plated

**Temperature range:**  
-40°C to 120°C

**Applications:**  
• 2 x PG 11 for connection of  
corrugated tubes NW 10  
or to screw in rear lamps etc.



Art.-Nr.	VE Stck.
Art. no.	PU pcs.
9800930	50

## Übergangsstücke

für Stecker und  
T-Verschraubungen

## Transition Pieces

for Plugs and  
T-Glands



**Material:**  
Polyamid 6/66  
Polycarbonat

**Temperaturbereich:**  
-40°C bis 120°C

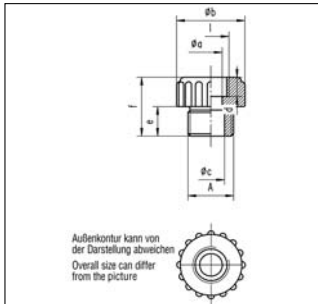
**Farbe(n)/Ausführungen:**  
• schwarz, grau, gelb, grün  
Farbe Grau: Artikel weicht von Bild ab

**Material:**  
Polyamid 6/66  
Polycarbonat

**Temperature range:**  
-40°C to 120°C



**Colour(s)/Designs:**  
• black, grey, yellow, green  
Colour grey: Article differs from picture



l	A	Ø a	Ø b	Ø c	d	e	f	Material	Farbe	Art.-Nr.	VE Stck.
l	A	Ø a	Ø b	Ø c	d	e	f	Material	Colour	Art. no.	PU pcs.
M 35 x 1,75	PG 26,2 x 1,41	16,0	41,0	22,0	17,0	13,0	34,0	PA6	gelb/yellow	9801079	1000
M 35 x 1,75	PG 26,2 x 1,41	16,0	41,0	22,0	17,0	13,0	34,0	PA6	grün/green	9801080	1000
M 35 x 1,75	PG 26,2 x 1,41	16,0	41,0	22,0	17,0	13,0	34,0	PA6	schw./black	9801081	1000
M 35 x 1,75	PG 26,2 x 1,41	22,0	41,0	22,0	17,0	13,0	34,0	PA6	schw./black	9801082	1000
PG 11	PG 21,8 x 1,41	14,0	24,0	17,0	13,0	15,0	30,0	PA6	schw./black	9801120	1000
PG 11	PG 21,8 x 1,41	12,0	24,0	17,0	13,0	15,0	30,0	PA6	schw./black	9801121	1000
PG 21,8 x 1,41	PG 11	11,0	26,0	13,0	13,0	13,0	30,5	PC	grau/grey	9801122	1000
PG 26,2 x 1,41	PG 11	10,3	33,7	14,3	17,0	13,5	30,3	PA6	grau/grey	9801090	500
PG 26,2 x 1,41	M 35 x 1,75	22,1	35,8	26,0	12,5	17,0	31,9	PA6	grau/grey	9801162	500
PG 26,2 x 1,41	PG 21,8 x 1,41	13,8	35,2	17,0	13,1	13,3	30,4	PA6	grau/grey	9801103	500
5/8" - 24 UNEF-2B	PG 11	10,0	24,3	14,1	7,8	13,0	26,3	PA6	grau/grey	9801006	500
3/4" - 20 UNEF-2B	PG 11	10,0	27,0	14,0	8,5	13,0	26,2	PA6	schw./black	9801111	1000
13/16" - 18 UNEF-2B	PG 11	10,0	37,7	14,0	9,0	13,5	26,5	PA6	grau/grey	9801170	500
7/8" - 20 UNEF-2B	PG 11	10,2	31,5	14,0	8,5	13,0	26,6	PA6	grau/grey	9801022	500
15/16" - 20 UNEF-2B	PG 26,2 x 1,41	21,5	30,0	21,5	10,0	13,0	25,0	PA66	schw./black	9801029	100
15/16" - 20 UNEF-2B	PG 21,8 x 1,41	17,0	30,0	17,0	10,0	13,0	25,0	PA66	schw./black	9801028	100
1" - 20 UNEF-2B	PG 26,2 x 1,41	16,0	34,8	22,0	8,5	13,0	27,0	PA6	grau/grey	9801030	500
1" - 20 UNEF-2B	PG 11	10,5	34,4	14,0	12,0	13,0	29,8	PA6	grau/grey	9801014	500
1 3/16" - 18 UNEF-2B	PG 26,2 x 1,41	16,0	37,0	22,0	8,5	13,0	26,5	PA6	grau/grey	9801049	500
1 3/8" - 18 UNEF-2B	PG 26,2 x 1,41	16,0	41,0	22,0	17,0	13,0	34,0	PA6	schw./black	9801083	1000
1 7/16" - 18 UNEF-2B	M 35 x 1,75	22,7	43,7	26,0	8,6	15,9	29,9	PA6	grau/grey	9801057	500

## 90°-Winkel

für 21-/35-/37-poligen  
Steckverbinder

## 90°-Angles

for 21-/35-/37-pole  
Connectors



IP 67

**Material:**  
Polyamid 6  
**Temperaturbereich:**  
-40°C bis 105°C

**Farbe(n)/Ausführungen:**  
• schwarz

**Material:**  
Polyamid 6  
**Temperature range:**  
-40°C to 105°C

**Colour(s)/Designs:**  
• black



Bezeichnung	Description	Farbe	Art.-Nr.	VE Stck.
		Colour	Art. no.	PU pcs.
90°-Winkel M35 mit Überwurfmutter M42 für Adapter 34 für 21-, 35- und 37-polige Steckverbinder	90°-angle M35 with cap nut M42 for adaptor 34 for 21-, 35- and 37-pole connectors	schwarz black	7807406	50
90°-Winkel M35 mit Überwurfmutter M42 kurz für Adapter 34 für 21-, 35- und 37-polige Steckverbinder	90°-angle M35 with cap nut M42 short for adaptor 34 for 21-, 35- and 37-pole connectors	schwarz black	7807408	50

## Adapter

## Adaptors



**Material:**  
Polyamid 66  
30 % glasfaserverstärkt

**Temperaturbereich:**  
-40°C bis 105°C

**Farbe(n)/Ausführungen:**  
• schwarz

**Material:**  
Polyamide 66  
30 % glasfibre reinforced

**Temperature range:**  
-40°C to 105°C

**Colour(s)/Designs:**  
• black

5.3



Bezeichnung	Description	Farbe Colour	Art.-Nr. Art. no.	VE Stck. PU pcs.
<b>Adapter 16-pol. für Stecker und Steckdose</b> passend für Wellschlauch NW 22	<b>Adaptor 16-pole for plug and socket</b> suitable for corrugated tube NW 22	schwarz black	7807163	50



<b>Adapter 21-/35-/37-pol. für Stecker und Steckdose</b>	<b>Adaptor 21-/35-/37-pole for plug and socket</b>	schwarz black		
Adapter 21 NW 17	Adaptor 21 NW 17		7807259	50
Adapter 26 NW 22	Adaptor 26 NW 22		7807260	50
Adapter 34 NW 29	Adaptor 34 NW 29		7807341	50

# Überwurfmutter PG 11



**Material:**  
Polyamid

**Temperaturbereich:**  
-40°C bis 120°C

**Farbe(n)/Ausführungen:**

- grau
- geschlossen

**Anwendungsbereiche:**

- zum Verschließen von Verschraubungen (z. B. Staubschutz)

# Cap Nuts PG 11

**Material:**  
Polyamide

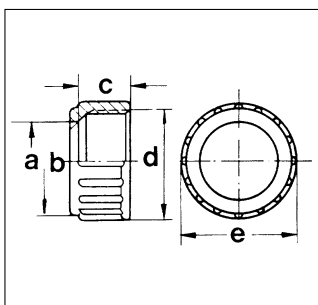
**Temperature range:**  
-40°C to 120°C

**Colour(s)/Designs:**

- grey
- closed

**Applications:**

- to close cable glands, (e.g. dust protection)



a a	b b	c c	d d	e e	Art.-Nr. Art. no.	VE Stck. PU pcs.
geschlossen/closed	22,0	14,0	PG 11	25,0	9800891	1

# Überwurfmuttern



**Material:**  
Polyamid

**Temperaturbereich:**  
-40°C bis 120°C

# Cap Nuts

**Farbe(n)/Ausführungen:**

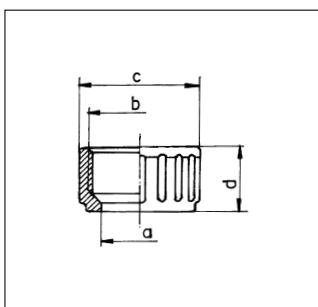
- grau

**Zubehör (siehe Kapitel 5.3):**

- Arretierring

**Material:**  
Polyamide

**Temperature range:**  
-40°C to 120°C



für NW Normalprofil for NW normal profile	a a	b b	c c	d d	Art.-Nr. Art. no.	VE Stck. PU pcs.
8,5	11,5	PG 11	24,5	15,5	9801324	1000
10	13,5	PG 11	24,5	18,0	9800689	2000
13	17,0	PG 21,8 x 1,41	27,0	16,0	9800956	1000
17	21,5	PG 26,2 x 1,41	32,0	18,5	9800697	1000
22	26,5	M 35 x 1,75	41,5	21,5	9800905	700
23	28,5	M 35,8 x 1,75	41,0	21,0	9801251	50
29	34,5	M 42 x 2,00	47,0	21,5	9801138	350

5.3

## Arretierringe

## Locking Rings



**Material:**  
Polyamid

**Temperaturbereich:**  
-40°C bis 120°C

**Farbe(n)/Ausführungen:**  
• grau

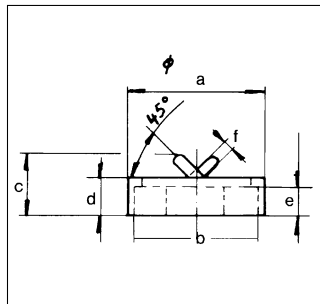
**Anwendungsbereiche:**  
• für Überwurfmuttern  
(siehe Kapitel 5.3)

**Material:**  
Polyamide

**Temperature range:**  
-40°C to 120°C

**Colour(s)/Designs:**  
• grey

**Applications:**  
• for cap nuts  
(see chapter 5.3)



a	b	c	d	e	f	Art.-Nr. Art. no.	VE Stck. PU pcs.
24,0	19,3	11,0	7,0	6,0	2,0	8118094	5000
27,0	22,0	9,0	5,0	4,0	2,0	8118132	5000
32,0	27,0	9,0	5,0	4,0	2,0	8118175	1000
42,0	36,0	12,0	8,0	7,0	2,0	8118221	1500

5.3

## Reduktionen

## Reducers



**Material:**  
Polycarbonat

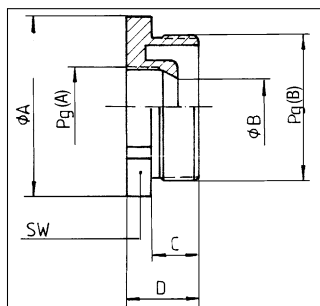
**Temperaturbereich:**  
-40°C bis 120°C

**Farbe(n)/Ausführungen:**  
• grau

**Material:**  
Polycarbonate

**Temperature range:**  
-40°C to 120°C

**Colour(s)/Designs:**  
• grey



Ø A Ø A	Pg (A) Pg (A)	Ø B Ø B	Pg (B) Pg (B)	SW SW	C C	D D	Art.-Nr. Art. no.	VE Stck. PU pcs.
24,0	7	7,5	11	22,0	8,0	13,0	7005016	50
26,5	7	7,5	13,5	24,0	9,0	14,0	7005024	50
26,5	9	9,3	13,5	24,0	9,0	12,0	7005032	50
29,75	9	9,1	16	27,0	9,0	14,0	7005040	50
29,75	11	11,1	16	27,0	9,0	14,0	7005059	50
35,0	11	11,1	21	32,0	11,0	16,0	7005067	25
35,0	13,5	13,1	21	32,0	11,0	16,0	7005075	25
35,0	16	15,7	21	32,0	11,0	16,0	7005202	25
45,0	13,5	14,2	29	41,0	12,0	18,5	7005083	25
45,0	16	17,0	29	41,0	12,0	18,5	7005091	25
45,0	21	20,0	29	41,0	12,0	18,0	7005210	25

## Gegenmuttern



**Material:**

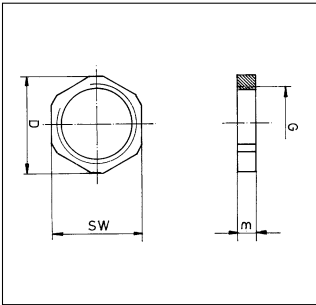
Polycarbonat

**Temperaturbereich:**

-40°C bis 120°C

**Farbe(n)/Ausführungen:**

- grau



## Locknuts

**Material:**

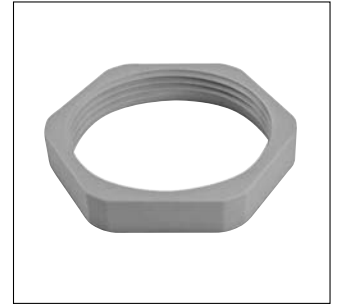
Polycarbonate

**Temperature range:**

-40°C to 120°C

**Colour(s)/Designs:**

- grey



SW	Gewinde	m	D	Art.-Nr.	VE Stck.
SW	Thread	m	D	Art. no.	PU pcs.
15,0	PG 7	4,5	16,5	7001070	50
19,0	PG 9	4,5	21,0	7001096	50
22,0	PG 11	5,0	24,0	7001118	50
24,0	PG 13,5	5,5	26,0	7001134	50
27,0	PG 16	6,0	30,0	7001169	50
32,0	PG 21	6,5	35,0	7001215	20
41,0	PG 29	7,5	44,0	7001290	20
55,0	PG 36	8,5	60,0	7001363	10
60,0	PG 36	8,0	60,0	7001363	10
65,0	PG 42	9,0	71,0	7001428	5
69,5	PG 48	9,5	76,0	7001487	5

## Flachdichtungen



**Material:**

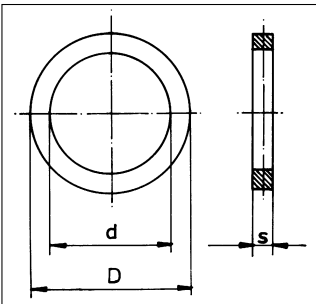
Perbunan/Neopren

**Temperaturbereich:**

-25°C bis 80°C

**Farbe(n)/Ausführungen:**

- schwarz



## Flat Sealings

**Material:**

Perbunan/Neoprene

**Temperature range:**

-25°C to 80°C

**Colour(s)/Designs:**

- black



D	d	s	Material	Art.-Nr.	VE Stck.
D	d	s	Material	Art. no.	PU pcs.
17,0	10,0	1,0	Perbunan	8113352	1000
17,0	12,0	2,0	Perbunan	8113416	1000
20,0	13,0	1,0	Perbunan	8113017	1000
21,0	10,0	2,0	Perbunan	8113092	lose/lose
24,0	16,0	2,0	Perbunan	8113084	1000
24,0	18,0	1,0	Perbunan	9805281	1000
25,0	21,0	2,2	Neopren/Neoprene	8113424	lose/lose
25,5	16,0	3,0	Perbunan	8113327	lose/lose
28,0	16,0	2,0	Perbunan	8113076	lose/lose
28,0	21,0	1,0	Perbunan	8113025	1000
28,0	21,0	2,0	Perbunan	8113041	1000
34,0	16,0	2,0	Perbunan	8113319	1000
35,0	25,0	2,0	Perbunan	8113050	1000
40,0	26,0	2,0	Perbunan	8113068	1000
42,0	33,0	2,0	Neopren/Neoprene	8113010	lose/lose

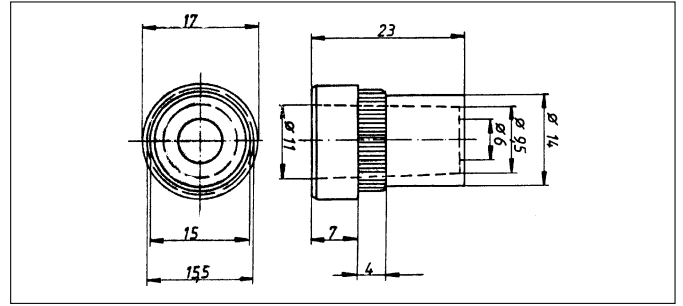
# Dichtungseinsatz

# Sealing Insert



**Material:**  
Weich-PVC (Polyvinylchlorid)  
**Temperaturbereich:**  
-20°C bis 60°C  
**Farbe(n)/Ausführungen:**  
• grün

**Anwendungsbereiche:**  
• für Stift-/Buchsengehäuse PG 11  
• für geraden Kegel/Winkelkegel PG 11  
• für Tankanschlussdose  
(siehe Kapitel 5.4)



**Material:**  
Soft-PVC (Polyvinylchloride)  
**Temperature range:**  
-20°C to 60°C  
**Colour(s)/Designs:**  
• green

**Applications:**  
• for pin/jack housing PG 11  
• for straight/angle cone PG 11  
• for fuel junction box  
(see chapter 5.4)

Ø mm	Farbe	passend für/suitable for			Art.-Nr.	VE Stck.
		3-/5-poliges Stift-/Buchsengehäuse mit Außengewinde PG 11	Tankanschlussdose	Gerader Kegel/Winkelkegel mit Außengewinde PG 11		
Ø mm	Colour	3-/5-pole pin/jack housing with external thread PG 11	fuel junction box	Straight/angle cone with external thread PG 11	Art. no.	PU pcs.
7-10,5	grün/green	✓	✓	✓	8115605	100

5.3

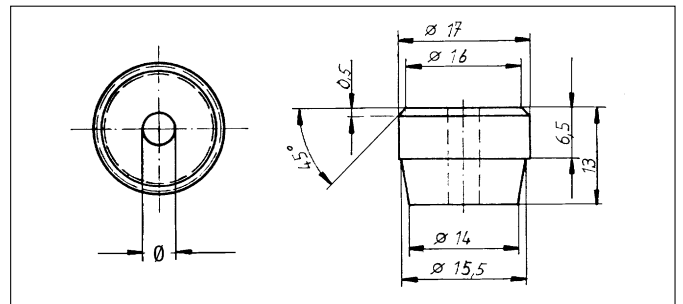
# Dichtungspuffer

# Sealing Buffers



**Material:**  
Neopren  
**Temperaturbereich:**  
-25°C bis 80°C  
**Farbe(n)/Ausführungen:**  
• schwarz

**Anwendungsbereiche:**  
• für Stift-/Buchsengehäuse PG 11  
• für Kegel/Winkelkegel PG 11



**Material:**  
Neoprene  
**Temperature range:**  
-25°C to 80°C  
**Colour(s)/Designs:**  
• black

**Applications:**  
• for pin/jack housing PG 11  
• for straight/angle cone PG 11

Bohrungs-Ø mm	Farbe	passend für/suitable for		Art.-Nr.	VE Stck.
		3-/5-poliges Stift-/Buchsengehäuse mit Außengewinde PG 11	Kegel/Winkelkegel mit Außengewinde PG 11		
drill hole Ø mm	Colour	3-/5-pole pin/jack housing with external thread PG 11	Straight/angle cone with external thread PG 11	Art. no.	PU pcs.
3,2	schwarz/black	✓	✓	8115517	500
4,5	schwarz/black	✓	✓	8115516	500
5,6	schwarz/black	✓	✓	8115508	500



## Einzelader- abdichtungen

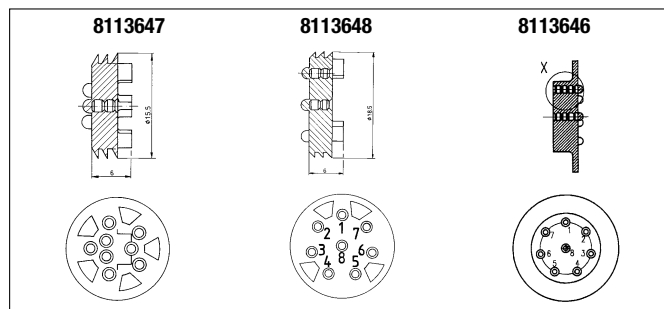
## Single Wire Sealings



**Material:**  
Neopren (CR)  
Silikon (Sil)

**Temperaturbereich:**  
-40°C bis 105°C

**Farbe(n)/Ausführungen:**  
• schwarz, rotbraun  
• 8-Loch mit Abreißnoppen



**Material:**  
Neoprene (CR)  
Silicone (Sil)

**Temperature range:**  
-40°C to 105°C

**Colour(s)/Designs:**  
• black, red-brown  
• 8-holes with tear off nipples

Ø mm	Farbe	passend für/suitable for				Art.-Nr.	VE Stck.
		3-/5-poliges Stift-/Buchsengehäuse mit Außengewinde PG 11	8-poliges Stiftgehäuse	Gerader Kegel/ Winkelkegel mit Außengewinde PG 11	Gerader Kegel/Winkelkegel mit Bajonett 16S (Art.-Nr. 9800611/9800603) in Kombination mit 8-pol. Buchsengehäuse (Art.-Nr. 7805098/7805080)		
Ø mm	Colour	3-/5-pole pin/jack housing with external thread PG 11	8-pole pin housing	Straight/angle cone with external thread PG 11	Straight/angle cone with bayonet 16S (Art. no. 9800611/9800603) in combination with 8-pol. jack housing (Art. no. 7805098/7805080)	Art. no.	PU pcs.
15,5	schwarz/black (CR)	✓		✓	✓	8113647	50
18,5	schwarz/black (CR)		✓			8113648	50
27,0	rotbraun/red-brown (Sil)				✓	8113646	50

5.3

## Klemmdichtringe

## Clamp Sealings



**Material:**  
Neopren

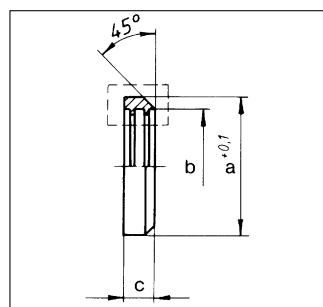
**Temperaturbereich:**  
-40°C bis 105°C

**Farbe(n)/Ausführungen:**  
• schwarz

**Material:**  
Neoprene

**Temperature range:**  
-40°C to 105°C

**Colour(s)/Design:**  
• black



für NW Normalprofil for NW normal profile	a	b	c	Art.-Nr. Art. no.	VE Stck. PU pcs.
8,5	17,5	11,5	5,0	8117080	1000
10	17,0	12,8	6,38	8117101	1000
13	20,0	15,8	5,38	8117136	1000
17	24,5	20,5	6,64	8117179	1000
22	33,0	25,2	7,0	8117225	500
23	33,0	28,1	7,0	8117233	500
29	39,0	34,3	7,54	8117292	500

## Dichtscheiben

nicht SEAL

## Sealing Plates

non SEAL



IP 67

**Material:**

Silikon 30 shore

**Temperaturbereich:**

-40°C bis 125°C

**Farbe(n)/Ausführungen:**

- transparent

**Eigenschaften:**

- für nicht-SEAL Steckverbinder

**Material:**

Silicone 30 shore

**Temperature range:**

-40°C to 125°C

**Colour(s)/Designs:**

- transparent

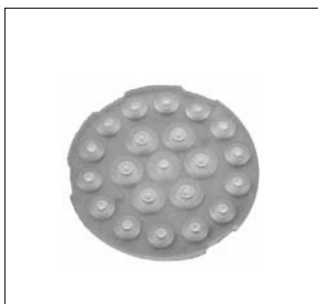
**Features:**

- for non-SEAL connectors

5.3



Bezeichnung	Description	Farbe Colour	Art.-Nr. Art. no.	VE Stck. PU pcs.
<b>für 16-pol. Stecker und Steckdose</b> zu verwenden mit: Druckplatte 7810394 und Adapter 7807163	<b>for 16-pole plug and socket</b> useable with: pressure plate 7810394 and adaptor 7807163	transparent transparent	7810164	50



<b>für 21-pol. Stecker und Steckdose</b> zu verwenden mit: Druckplatte 7810393 und Adapter: 7807259 NW 17 7807260 NW 22 7807341 NW 29	<b>for 21-pole plug and socket</b> useable with: pressure plate 7810393 and adaptor: 7807259 NW 17 7807260 NW 22 7807341 NW 29	transparent transparent	7810210	50
--	---	----------------------------	---------	----



<b>für 37-pol. Stecker und Steckdose</b> zu verwenden mit: Druckplatte 7810385 und Adapter: 7807259 NW 17 7807260 NW 22 7807341 NW 29	<b>for 37-pole plug and socket</b> useable with: pressure plate 7810385 and adaptor: 7807259 NW 17 7807260 NW 22 7807341 NW 29	transparent transparent	7810377	50
--	---	----------------------------	---------	----

# Druckplatten

nicht SEAL

# Pressure Plates

non SEAL



IP 67

**Material:**

Polyamid 6

**Temperaturbereich:**

-40°C bis 105°C

**Farbe(n)/Ausführungen:**

- schwarz

**Eigenschaften:**

- für nicht-SEAL Steckverbinder

**Material:**

Polyamide 6

**Temperature range:**

-40°C to 105°C

**Colour(s)/Designs:**

- black

**Features:**

- for non-SEAL connectors



Bezeichnung	Description	Farbe Colour	Art.-Nr. Art. no.	VE Stck. PU pcs.
<b>für 16-pol. Stecker und Steckdose</b> zu verwenden mit: Dichtscheibe 7810164 und Adapter 7807163	<b>for 16-pole plug and socket</b> useable with: sealing plate 7810164 and adaptor 7807163	schwarz black	7810394	50



<b>für 21-pol. Stecker und Steckdose</b> zu verwenden mit: Dichtscheibe 7810210 und Adapter: 7807259 NW 17 7807260 NW 22 7807341 NW 29	<b>for 21-pole plug and socket</b> useable with: sealing plate 7810210 and adaptor: 7807259 NW 17 7807260 NW 22 7807341 NW 29	schwarz black	7810393	50
---	--	------------------	---------	----



<b>für 37-pol. Stecker und Steckdose</b> zu verwenden mit: Dichtscheibe 7810377 und Adapter: 7807259 NW 17 7807260 NW 22 7807341 NW 29	<b>for 37-pole plug and socket</b> useable with: sealing plate 7810377 and adaptor: 7807259 NW 17 7807260 NW 22 7807341 NW 29	schwarz black	7810385	50
---	--	------------------	---------	----

5.3

# Zentrierscheiben

# Center Plates



**Material:**  
Polycarbonat

**Temperaturbereich:**  
-40°C bis 105°C

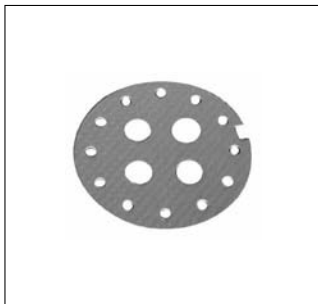
**Farbe(n)/Ausführungen:**  
• transparent

**Material:**  
Polycarbonate

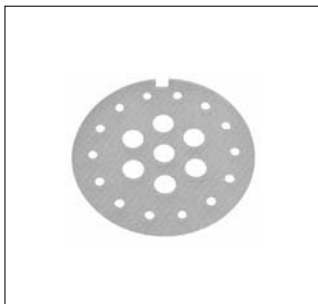
**Temperature range:**  
-40°C to 105°C

**Colour(s)/Designs:**  
• transparent

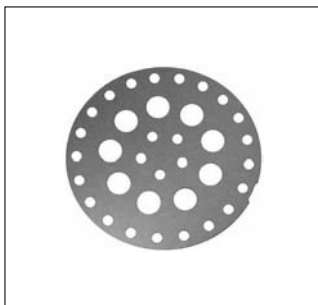
5.3



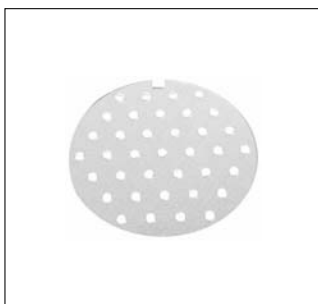
Bezeichnung	Description	Farbe Colour	Art.-Nr. Art. no.	VE Stck. PU pcs.
Zentrierscheibe 16-pol. für Stiftkontakte	Center plate 16-pole for pin contacts	transparent transparent	7810400	50



Zentrierscheibe 21-pol. für Stiftkontakte	Center plate 21-pole for pin contacts	transparent transparent	7810401	50
--	--	----------------------------	---------	----



Zentrierscheibe 35-pol. für Stiftkontakte	Center plate 35-pole for pin contacts	transparent transparent	7810403	50
--	--	----------------------------	---------	----



Zentrierscheibe 37-pol. für Stiftkontakte	Center plate 37-pole for pin contacts	transparent transparent	7810402	50
--	--	----------------------------	---------	----

## Sekundär- verriegelungen

für 4-/5-/8-/35-polige  
SEAL-Steckverbinder



**Material:**  
Polyamid 66  
30 % glasfaserverstärkt

**Temperaturbereich:**  
-40°C bis 105°C

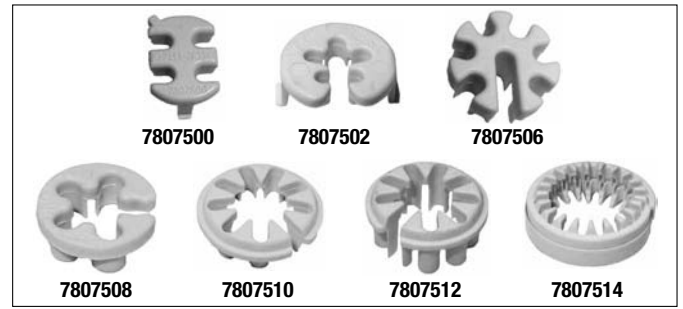
**Farbe(n)/Ausführungen:**  
• gelb

## Secondary Lockings

for 4-/5-/8-/35-pole  
SEAL-Connectors

**Anwendungsbereiche:**

- besonders empfohlen für Winkelkegel um ein Abknicken der Kabel zu vermeiden



**Material:**  
Polyamide 66  
30 % glassfibre reinforced

**Temperature range:**  
-40°C to 105°C

**Colour(s)/Designs:**  
• yellow

**Applications:**

- particularly recommended for angle cones to prevent cables from kinking

Bezeichnung	Description	Farbe Colour	Art.-Nr. Art. no.	VE Stck. PU pcs.
4-polig für Buchsenkontakte	4-pole for jack contacts	gelb/yellow	7807500	3000
5-polig für Stift-/Buchsenkontakte	5-pole for pin/jack contacts	gelb/yellow	7807502	3000
8-polig für Buchsenkontakte	8-pole for jack contacts	gelb/yellow	7807506	3000
35-polig Innenring für Stift-/Buchsenkontakte	35-pole inner ring for pin/jack contacts	gelb/yellow	7807508	1000
35-polig Mittelring für Buchsenkontakte	35-pole center ring for jack contacts	gelb/yellow	7807510	1000
35-polig Mittelring für Stiftkontakte	35-pole center ring for pin contacts	gelb/yellow	7807512	1000
35-polig Außenring für Stift-/Buchsenkontakte	35-pole external ring for pin/jack contacts	gelb/yellow	7807514	1000

5.3

## Staubkappe

für 21-/35-/37-polige  
Stecker



IP 67

**Material:**  
Polyamid 6

**Temperaturbereich:**  
-40°C bis 105°C

**Farbe(n)/Ausführungen:**  
• schwarz

## Dust Cap

for 21-/35-/37-pole  
Plug

**Material:**  
Polyamide 6

**Temperature range:**  
-40°C to 105°C

**Colour(s)/Designs:**  
• black



Bezeichnung	Description	Farbe Colour	Art.-Nr. Art. no.	VE Stck. PU pcs.
Staubkappe für 21-/35-/37-pol. Stecker	Dust Cap for 21-/35-/37-pol. Plug	schwarz black	7807377	50

## Staubkappe komplett

für 21-/35-/37-polige  
Steckdose



IP 67

**Material:**  
Polyamid 66  
EPDM

**Temperaturbereich:**  
-40°C bis 105°C

**Farbe(n)/Ausführungen:**  
• schwarz

## Dust Cap complete

for 21-/35-/37-pole  
Socket

**Material:**  
Polyamide 66  
EPDM

**Temperature range:**  
-40°C to 105°C

**Colour(s)/Designs:**  
• black



Bezeichnung	Description	Farbe Colour	Art.-Nr. Art. no.	VE Stck. PU pcs.
Staubkappe komplett für 21-/35-/37-pol. Steckdose bestehend aus: • Staubkappe lose • Montageband • Flachdichtung 38 x 41,6 x 3,8	Dust-Cap complete for 21-/35-/37-pol. socket consisting of: • Dust Cap • Mounting strip • Flat sealing 38 x 41,6 x 3,8	schwarz black	7800342	50