

Zubehör

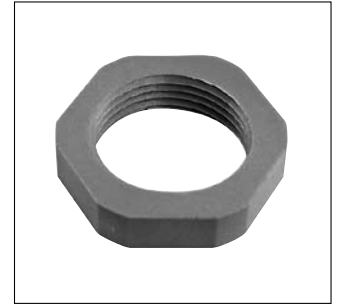
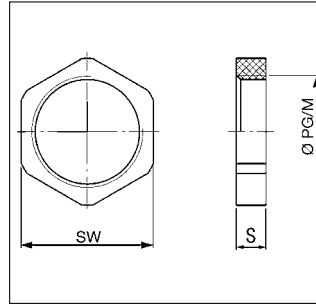
	Seite
Gegenmuttern	
Kunststoff PA	62
Kunststoff PC	63
Kunststoff PS	64
Messing vernickelt	65 - 67
Edelstahl	68
Reduktionen	
Kunststoff PC	69
Kunststoff PA	70 - 71
Messing vernickelt	72 - 76
Erweiterungen	
Kunststoff PA	77
Messing vernickelt	78 - 79
Zwischenstutzen	80 - 83
Druckschrauben	84 - 87
Blindstopfen	
Kunststoff PC	88
Kunststoff PS	89
Kunststoff PA	90
Messing vernickelt	91 - 92
Flanschwinkel 90°	
Kunststoff PA	93
Zink	94
Verschraubungswinkel 90°	95
Dichtstopfen	96
O-Ringe	97
Flachdichtungen	98
Dichtringe	99 - 100
Druckringe	101
Anschlussgewinde-Dichtring	102
Blindscheiben	103

Accessories

	page
Lock nuts	
Plastic PA	62
Plastic PC	63
Plastic PS	64
Nickel-plated brass	65 - 67
Stainless steel	68
Reducers	
Plastic PC	69
Plastic PA	70 - 71
Nickel-plated brass	72 - 76
Enlargers	
Plastic PA	77
Nickel-plated brass	78 - 79
Intermediate Parts	80 - 83
Pressure Screws	84 - 87
Plugs	
Plastic PC	88
Plastic PS	89
Plastic PA	90
Nickel-plated brass	91 - 92
Flange angle 90°	
Plastic PA	93
Zinc	94
Elbow 90°	95
Plug Sealing clamp	96
O-rings	97
Flat sealings	98
Sealing Rings	99 - 100
Pressure Rings	101
Packing Ring for connection thread	102
Dummy Discs	103

Gegenmuttern
Polyamid
PG-/metrisches/NPT-Gewinde

Lock nuts
Polyamide
PG-/metric//NPT-thread



RoHS

Material:
 Polyamid 6
 25 % glasfaserverstärkt
 * nicht glasfaserverstärkt

Temperaturbereich:
 -30°C bis 120°C

Farbe(n)/Ausführungen:

- lichtgrau, silbergrau, tiefschwarz
- Gewinde: PG/Metrisch/NPT

Eigenschaften:

- PG nach „alter“ DIN 46 320
- PG „kleine“ Schlüsselweite
- glasfaserverstärkt, für hohe mechanische Stabilität

Anwendungsbereiche:

- passend für alle Kabel- und Schlauchverschraubungen, sowie Zubehör

Material:
 Polyamide 6
 25 % glassfiber reinforced
 * not glassfiber reinforced

Temperature range:
 -30°C to 120°C

Colour(s)/Designs:

- light grey, silver grey, jet black
- Thread: PG/metric/NPT

Characteristics:

- PG acc. to „old“ DIN 46 320
- PG „small“ SW
- glassfiber reinforced, for maximum mechanical stability

Applications:

- suitable for all Cable- and Conduit Glands as well as Accessories

Gewinde	Stärke (S) mm	SW mm	Art.-Nr. lichtgrau RAL 7035	Art.-Nr. silbergrau RAL 7001	Art.-Nr. tiefschwarz RAL 9005	VE Stck.
Thread	Thickness (S) mm	SW mm	Art. no. light grey RAL 7035	Art. no. silver grey RAL 7001	Art. no. jet black RAL 9005	PU pcs.
PG (nach „alter“ DIN 46 320) / PG (according to „old“ DIN 46 320)						
PG 7	5,0	19,0	7211881	7211807	7211851	50
PG 9	5,0	22,0	7211882	7211809	7211852	50
PG 11	5,0	24,0	7211883	7211811	7211853	50
PG 13,5	6,0	27,0	7211884	7211813	7211854	50
PG 16	6,0	30,0	7211885	7211816	7211855	50
PG 21	6,5	36,0	7211886	7211821	7211856	20
PG 29	7,5	46,0	7211887	7211829	7211857	20
PG 36*	8,0	59,0	7211888	7211836	7211858	10
PG 42*	9,0	64,0	7211889	7211842	7211859	5
PG 48*	9,5	69,0	7211890	7211848	7211860	5
PG „kleine“ Schlüsselweite / PG „small“ SW						
PG 7	5,0	15,0	7211765	7211707	7211751	50
PG 9	5,0	19,0	7211766	7211709	7211752	50
PG 11	5,0	22,0	7211767	7211711	7211753	50
PG 13,5	5,0	24,0	7211768	7211713	7211754	50
PG 16	6,0	27,0	7211769	7211716	7211755	50
PG 21	6,5	32,0	7211770	7211721	7211756	25
PG 29	7,5	41,0	7211771	7211729	7211757	20
Metrisch / metric						
M 12 x 1,5	5,0	19,0	7211979	7211969	7211974	50
M 16 x 1,5	5,0	22,0	7211980	7211970	7211975	50
M 20 x 1,5	5,0	24,0	7211981	7211971	7211976	50
M 25 x 1,5	6,0	30,0	7211982	7211972	7211977	50
M 32 x 1,5	7,5	38,0	7211983	7211973	7211978	50
M 40 x 1,5	8,0	50,0	7211984	7211987	7211990	20
M 50 x 1,5*	9,0	60,0	7211985	7211988	7211991	10
M 63 x 1,5*	10,0	75,0	7211986	7211989	7211992	5
NPT / NPT						
NPT 3/8"	5,0	22,0	7211485	7211490	7211495	50
NPT 1/2"	6,0	27,0	7211486	7211491	7211496	20
NPT 3/4"	6,5	36,0	7211487	7211492	7211497	20
NPT 1"	7,5	41,0	7211488	7211493	7211498	20

3.3

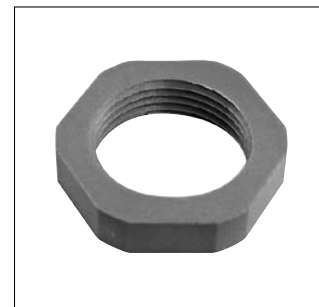
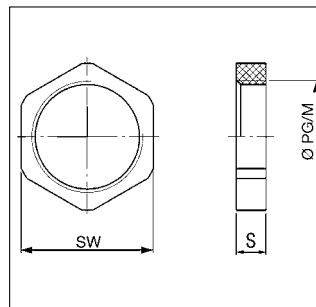
Gegenmuttern
Polystyrol
PG-/metrisches Gewinde

Lock nuts
Polystyrene
PG-/metric thread

RoHS

Material:
 Polystyrol
Temperaturbereich:
 -20°C bis 70°C
Farbe(n)/Ausführungen:
 • lichtgrau, silbergrau, tiefschwarz
 • Gewinde: PG/Metrisch

Eigenschaften:
 • PG nach „alter“ DIN 46 320
 • PG „kleine“ Schlüsselweite
Anwendungsbereiche:
 • passend für PG/metrische Kabel- und Schlauchverschraubungen, sowie Zubehör



Material:
 Polystyrene
Temperature range:
 -20°C to 70°C
Colour(s)/Designs:
 • light grey, silver grey, jet black
 • Thread: PG/metric

Characteristics:
 • PG acc. to „old“ DIN 46 320
 • PG „small“ SW
Applications:
 • suitable for PG/metric Cable- and Conduit Glands as well as Accessories

Gewinde Thread	Stärke (S) mm Thickness (S) mm	SW mm SW mm	Art.-Nr. lichtgrau RAL 7035 Art. no. light grey RAL 7035	Art.-Nr. silbergrau RAL 7001 Art. no. silver grey RAL 7001	Art.-Nr. tiefschwarz RAL 9005 Art. no. jet black RAL 9005	VE Stck. PU pcs.
PG (nach „alter“ DIN 46 320) / PG (acc. to „old“ DIN 46 320)						
PG 7	5,0	19,0	7211107	7211035	7211060	50
PG 9	5,0	22,0	7211109	7211036	7211061	50
PG 11	5,0	24,0	7211111	7211037	7211062	50
PG 13,5	6,0	27,0	7211113	7211038	7211063	50
PG 16	6,0	30,0	7211116	7211039	7211064	50
PG 21	6,5	36,0	7211121	7211040	7211065	20
PG 29	7,5	46,0	7211129	7211041	7211066	20
PG 36	8,0	60,0	7211130	7211042	7211067	10
PG 42	9,0	65,0	7211131	7211043	7211068	5
PG 48	9,5	70,0	7211132	7211044	7211069	5
Metrisch / metric						
M 12 x 1,5	5,0	19,0	7212212	7212012	7212112	50
M 16 x 1,5	5,0	22,0	7212216	7212016	7212116	50
M 20 x 1,5	5,0	24,0	7212220	7212020	7212120	50
M 25 x 1,5	6,0	30,0	7212225	7212025	7212125	20
M 32 x 1,5	7,5	38,0	7212232	7212032	7212132	20
M 40 x 1,5	8,0	50,0	7212240	7212040	7212140	20
M 50 x 1,5	9,0	60,0	7212250	7212050	7212150	10
M 63 x 1,5	10,0	75,0	7212263	7212063	7212163	5
PG „kleine“ Schlüsselweite / PG „small“ SW						
PG 7	5,0	15,0	7211050	7211007	7211075	50
PG 9	5,0	19,0	7211051	7211009	7211076	50
PG 11	5,0	22,0	7211052	7211011	7211077	50
PG 13,5	5,0	24,0	7211053	7211013	7211078	50
PG 16	6,0	27,0	7211054	7211016	7211079	50
PG 21	6,5	32,0	7211055	7211021	7211080	20
PG 29	7,5	41,0	7211056	7211029	7211081	20

3.3

Gegenmuttern
Messing vernickelt
PG-/metrisches Gewinde

RoHS

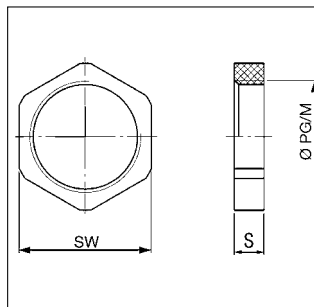
Material:
Messing vernickelt

Farbe(n)/Ausführungen:
• Gewinde: PG/Metrisch

Lock nuts
nickel-plated brass
PG-/metric thread

Eigenschaften:
• PG nach „alter“ DIN 46 320

Anwendungsbereiche:
• passend für PG/metrische Kabel- und Schlauchverschraubungen, sowie Zubehör



Material:
nickel-plated brass

Colour(s)/Designs:
• Thread: PG/metric

Characteristics:
• PG acc. to „old“ DIN 46 320

Applications:
• suitable for PG/metric Cable- and Conduit Glands as well as Accessories

Gewinde Thread	Stärke (S) mm Thickness (S) mm	SW mm SW mm	Art.-Nr. vernickelt Art. no. nickel-plated	VE Stck. PU pcs.
PG (nach „alter“ DIN 46 320) / PG (acc. to „old“ DIN 46 320)				
PG 7	2,9	15,0	6000070	50
PG 9	2,9	18,0	6000096	50
PG 11	2,9	21,0	6000118	50
PG 13,5	3,1	23,0	6000134	50
PG 16	3,1	26,0	6000169	50
PG 21	3,6	32,0	6000215	20
PG 29	4,1	41,0	6000290	20
PG 36	5,1	51,0	6000363	10
PG 42	5,1	60,0	6000428	5
PG 48	5,6	64,0	6000487	5
Metrisch / metric				
M 6 x 1,0	3,5	8,0	6004067	50
M 8 x 1,25	3,5	11,0	6004083	50
M 10 x 1,5	3,5	12,0	6004105	50
M 12 x 1,5	3,0	15,0	6004121	50
M 16 x 1,5	2,8	19,0	6004165	50
M 16 x 1,5	3,0	20,0	6004164	50
M 20 x 1,5	3,5	24,0	6004202	50
M 25 x 1,5	3,5	30,0	6004253	25
M 32 x 1,5	4,5	35,0	6004326	20
M 40 x 1,5	4,5	45,0	6004407	10
M 50 x 1,5	5,5	55,0	6004504	10
M 63 x 1,5	6,0	70,0	6004636	5
M 75 x 1,5	8,0 (10,0)	80,0	6004750	1
M 80 x 2,0	10,0	95,0	6004752	1
M 90 x 2,0	10,0	100,0	6004754	1
M 100 x 2,0	12,0	115,0	6004756	1
M 105 x 2,0	12,0	115,0	6004757	1
M 110 x 2,0	12,0	125,0	6004758	1

3.3

Gegenmuttern
Messing vernickelt
NPT-Gewinde

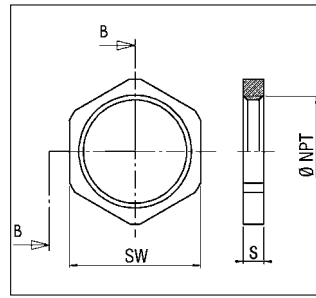
Lock nuts
nickel-plated brass
NPT-thread

RoHS

Material:
Messing vernickelt

Farbe(n)/Ausführungen:
• Gewinde: NPT

Anwendungsbereiche:
• passend für NPT Kabel-
und Schlauchverschraubungen,
sowie Zubehör



Material:
nickel-plated brass
Colour(s)/Designs:
• Thread: NPT

Applications:
• suitable for NPT Cable-
and Conduit Glands as well as
Accessories

3.3

Gewinde Thread	Stärke (S) mm Thickness (S) mm	SW mm SW mm	Art.-Nr. vernickelt Art. no. nickel-plated	VE Stck. PU pcs.
NPT 1/4"	auf Anfrage / on request	auf Anfrage / on request	6002010	100
NPT 3/8"	5,0	21,0	6002005	50
NPT 1/2"	5,0	24,0	6002006	50
NPT 3/4"	7,0	30,0	6002007	20
NPT 1"	7,0	36,0	6002008	20
NPT 1 1/2"	auf Anfrage / on request	auf Anfrage / on request	6002011	auf Anfrage / on request
NPT 2"	auf Anfrage / on request	auf Anfrage / on request	6002012	auf Anfrage / on request

Gegenmuttern
Messing vernickelt
gerippt
PG-/metrisches Gewinde

Lock nuts
nickel-plated brass
ribbed
PG-/metric thread

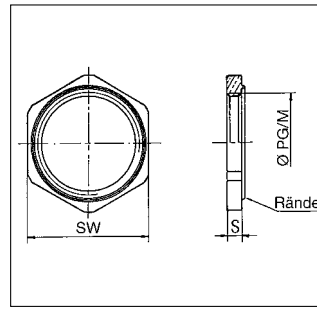
RoHS

Material:
Messing vernickelt

Farbe(n)/Ausführungen:
• Gewinde: PG/Metrisch
• gerippt

Eigenschaften:
• PG nach „alter“ DIN 46 320

Anwendungsbereiche:
• passend für PG-/metrische Kabel-
und Schlauchverschraubungen,
sowie Zubehör
• EMV-Anwendungen (Kapitel 3.2)



Material:
nickel-plated brass

Colour(s)/Designs:
• Thread: PG/metric
• ribbed

Characteristics:
• PG acc. to „old“ DIN 46 320

Applications:
• suitable for PG-/metric Cable-
and Conduit Glands as well as
Accessories
• EMC-applications (Chapter 3.2)

Gewinde Thread	Stärke (S) mm Thickness (S) mm	SW mm SW mm	Art.-Nr. vernickelt Art. no. nickel-plated	VE Stck. PU pcs.
PG (nach „alter“ DIN 46 320) / PG (acc. to „old“ DIN 46 320)				
PG 7	2,9	15,0	6011007	50
PG 9	2,9	18,0	6011009	50
PG 11	3,1	21,0	6011011	50
PG 13,5	3,1	23,0	6011013	50
PG 16	3,1	26,0	6011016	50
PG 21	3,6	32,0	6011021	20
PG 29	4,1	41,0	6011029	20
PG 36	5,1	51,0	6011036	10
PG 42	5,1	60,0	6011042	10
PG 48	5,6	64,0	6011048	10
Metrisch / metric				
M 12 x 1,5	3,0	15,0	6011112	50
M 16 x 1,5	3,0	19,0	6011116	50
M 20 x 1,5	3,5	24,0	6011120	50
M 25 x 1,5	3,5	30,0	6011125	25
M 32 x 1,5	4,5	35,0	6011132	20
M 40 x 1,5	4,5	45,0	6011140	10
M 50 x 1,5	5,5	55,0	6011150	10
M 63 x 1,5	6,0	70,0	6011163	10

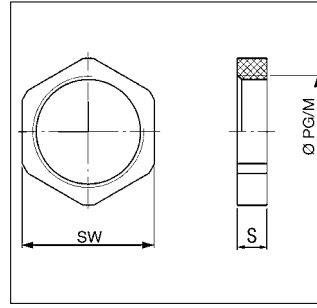
Gegenmuttern
Edelstahl 1.4404,
INOX 316L
PG-/metrisches Gewinde

RoHS

Material:
Edelstahl 1.4404, INOX 316L
Farbe(n)/Ausführungen:
• Gewinde: PG/Metrisch

Lock nuts
stainless steel 1.4404,
INOX 316L
PG-/metric thread

Eigenschaften:
• PG nach „alter“ DIN 46 320
Anwendungsbereiche:
• passend für PG-/metrische Kabel-
und Schlauchverschraubungen,
sowie Zubehör



Material:
stainless steel 1.4404, INOX 316L
Colour(s)/Designs:
• Thread: PG/metric

Characteristics:
• PG acc. to „old“ DIN 46 320
Applications:
• suitable for PG-/metric Cable-
and Conduit Glands as well as
Accessories

Gewinde Thread	Stärke (S) mm Thickness (S) mm	SW mm SW mm	Art.-Nr. Edelstahl Art. no. stainless steel	VE Stck. PU pcs.
PG (nach „alter“ DIN 46 320) / PG (acc. to „old“ DIN 46 320)				
PG 7	2,9	15,0	6008207	50
PG 9	2,9	19,0	6008209	50
PG 11	3,1	21,0	6008211	50
PG 13,5	3,1	23,0	6008213	50
PG 16	3,1	26,0	6008216	25
PG 21	3,6	32,0	6008221	20
PG 29	4,1	42,0	6008229	15
PG 36	5,1	57,0	6008236	10
PG 42	5,1	60,0	6008242	10
PG 48	5,6	65,0	6008248	10
Metrisch / metric				
M 12 x 1,5	3,0	15,0	6010112	50
M 16 x 1,5	3,0	19,0	6010116	50
M 20 x 1,5	3,5	24,0	6010120	50
M 25 x 1,5	3,5	30,0	6010125	25
M 32 x 1,5	4,5	35,0	6010132	20
M 40 x 1,5	4,5	45,0	6010140	1
M 50 x 1,5	5,5	55,0	6010150	1
M 63 x 1,5	6,0	70,0	6010163	1

Reduktionen
Polycarbonat
PG-Gewinde

RoHS

Material:
Polycarbonat

Temperaturbereich:
-40°C bis 135°C

- Farbe(n)/Ausführungen:**
- lichtgrau
 - Außengewinde: PG
 - Innengewinde: PG
 - 6-kant

Reducers
Polycarbonate
PG-thread

- Anwendungsbereiche:**
- Maschinen- und Apparatebau
 - Gehäuse

Form A / Form A

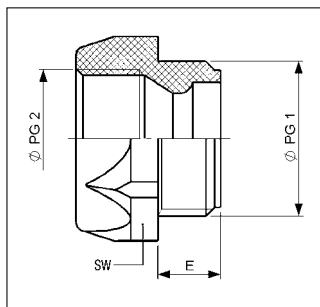
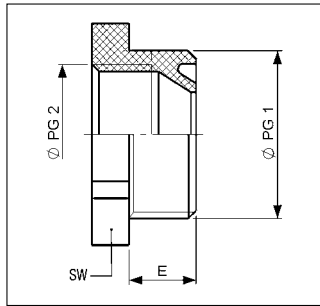


Form B / Form B



- Material:**
Polycarbonate
- Temperature range:**
-40°C to 135°C
- Colour(s)/Designs:**
- light grey
 - External thread: PG
 - Internal thread: PG
 - hexagon

- Applications:**
- Machines and apparatus construction
 - Housings



Außen- gewinde (Ø PG1)	Innen- gewinde (Ø PG2)	Typ	SW	Gewinde- länge (E)	Art.-Nr. lichtgrau	VE Stck.
External thread (Ø PG1)	Internal thread (Ø PG2)	Type	SW mm	Thread length (E) mm	Art. no. light grey	PU pcs.
Form A / Form A						
PG 11	PG 7	RED 11/7M	22,0	8,0	7005016	50
PG 13,5	PG 7	RED 13/7M	24,0	9,0	7005024	50
PG 13,5	PG 9	RED 13/9M	24,0	9,0	7005032	50
PG 16	PG 9	RED 16/9M	27,0	9,0	7005040	50
PG 16	PG 11	RED 16/11M	27,0	9,0	7005059	50
PG 21	PG 11	RED 21/11M	32,0	11,0	7005067	25
PG 21	PG 13,5	RED 21/13M	32,0	11,0	7005075	25
PG 21	PG 16	RED 21/16M	32,0	11,3	7005202	25
PG 29	PG 13,5	RED 29/13M	41,0	12,0	7005083	25
PG 29	PG 16	RED 29/16M	41,0	12,0	7005091	25
PG 29	PG 21	RED 29/21M	41,0	12,0	7005210	25
PG 36	PG 16	RED 36/16M	50,0	14,0	7005105	1
PG 36	PG 21	RED 36/21M	55,0	14,0	7005113	1
PG 36	PG 29	RED 36/29M	50,0	14,0	7005229	1
PG 42	PG 21	RED 42/21M	55,0	16,0	7005121	1
PG 42	PG 29	RED 42/29M	55,0	16,0	7005130	1
PG 42	PG 36	RED 42/36M	55,0	16,0	7005237	1
PG 48	PG 29	RED 48/29M	60,0	16,0	7005148	1
PG 48	PG 36	RED 48/36M	60,0	16,0	7005156	1
Form B / Form B						
PG 9	PG 7	RED 9/7M	19,0	7,0	7005164	50
PG 11	PG 9	RED 11/9M	22,0	8,0	7005172	50
PG 13,5	PG 11	RED 13/11M	24,0	9,0	7005180	50
PG 16	PG 13,5	RED 16/13M	27,0	9,0	7005199	50
PG 48	PG 42	RED 48/42M	60,0	15,5	7005245	1

Reduktionen

Polyamid
PG-Gewinde

Reducers

Polyamide
PG-thread

RoHS

Material:
Polyamid glasfaserverstärkt
Temperaturbereich:
-40°C bis 100°C

Farbe(n)/Ausführungen:

- lichtgrau
- Außengewinde: PG
- Innengewinde: PG
- 6-kant

Anwendungsbereiche:

- Maschinen- und Apparatebau
- Gehäuse



Material:
Polyamide glasfiber reinforced
Temperature range:
-40°C to 100°C

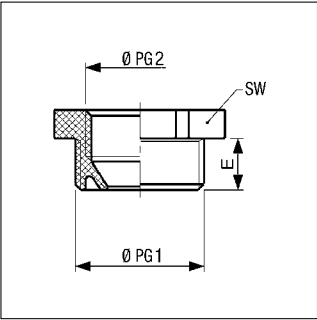
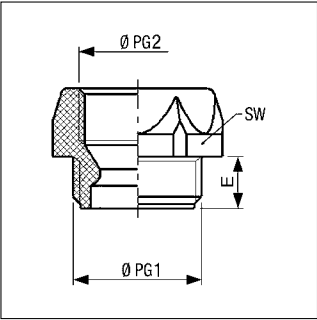
Colour(s)/Designs:

- light grey
- External thread: PG
- Internal thread: PG
- hexagon

Applications:

- Machines and apparatus construction
- Housings

3.3



Außen- gewinde (Ø PG1)	Innen- gewinde (Ø PG2)	Typ	SW	Gewinde- länge (E)	Art.-Nr. lichtgrau	VE Stck.
External thread (Ø PG1)	Internal thread (Ø PG2)	Type	SW mm	Thread length (E) mm	Art. no. light grey	PU pcs.
Form A / Form A						
PG 9	PG 7	907 PA	19,0	8,0	7005301	100
PG 11	PG 9	1109 PA	22,0	8,0	7005303	100
PG 13,5	PG 11	1311 PA	24,0	9,0	7005306	100
PG 16	PG 13,5	1613 PA	27,0	10,0	7005309	100
Form B / Form B						
PG 11	PG 7	1107 PA	22,0	8,0	7005302	100
PG 13,5	PG 7	1307 PA	24,0	9,0	7005304	100
PG 13,5	PG 9	1309 PA	24,0	9,0	7005305	100
PG 16	PG 9	1609 PA	27,0	10,0	7005307	100
PG 16	PG 11	1611 PA	27,0	10,0	7005308	100
PG 21	PG 11	2111 PA	32,0	11,0	7005310	100
PG 21	PG 13,5	2113 PA	32,0	11,0	7005311	100
PG 21	PG 16	2116 PA	32,0	11,0	7005312	100
PG 29	PG 13,5	2913 PA	40,0	11,0	7005313	50
PG 29	PG 16	2916 PA	40,0	11,0	7005314	50
PG 29	PG 21	2921 PA	40,0	11,0	7005315	50
PG 36	PG 21	3621 PA	50,0	13,0	7005317	50
PG 36	PG 29	3629 PA	50,0	18,0	7005318	50
PG 42	PG 21	4221 PA	55,0	18,0	7005319	25
PG 42	PG 29	4229 PA	55,0	18,0	7005320	25
PG 42	PG 36	4236 PA	55,0	18,0	7005321	25
PG 48	PG 29	4829 PA	60,0	18,0	7005322	25
PG 48	PG 36	4836 PA	60,0	14,0	7005323	25
PG 48	PG 42	4842 PA	60,0	17,0	7005324	25

Reduktionen

Polyamid metrisches Gewinde

RoHS

Material:
Polyamid
glasfaserverstärkt

Temperaturbereich:
-40°C bis 100°C

Farbe(n)/Ausführungen:

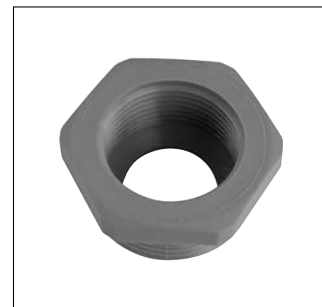
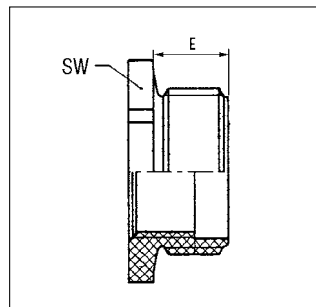
- lichtgrau
- Außengewinde: Metrisch
- Innengewinde: Metrisch
- 6-kant

Reducers

Polyamide metric thread

Anwendungsbereiche:

- Maschinen- und Apparatebau
- Gehäuse



Material:
Polyamide
glassfiber reinforced

Temperature range:
-40°C to 100°C

Colour(s)/Designs:

- light grey
- External thread: metric
- Internal thread: metric
- hexagon

Applications:

- Machines and apparatus construction
- Housings

Außen- gewinde	Innen- gewinde	SW	Gewinde- länge (E)	Art.-Nr. lichtgrau RAL 7035	Art.-Nr. silbergrau RAL 7001	Art.-Nr. tiefschwarz RAL 9005	VE Stck.
External thread	Internal thread	SW mm	Thread length (E) mm	Art. no. light grey RAL 7035	Art. no. silver grey RAL 7001	Art. no. jet black RAL 9005	PU pcs.
M 16 x 1,5	M 12 x 1,5	20,0	8,0	7008516	7008616	7008716	50
M 20 x 1,5	M 12 x 1,5	24,0	8,0	7008519	7008619	7008719	50
M 20 x 1,5	M 16 x 1,5	24,0	9,0	7008520	7008620	7008720	50
M 25 x 1,5	M 12 x 1,5	29,0	8,0	7008523	7008623	7008723	50
M 25 x 1,5	M 16 x 1,5	30,0	10,0	7008524	7008624	7008724	50
M 25 x 1,5	M 20 x 1,5	30,0	10,0	7008525	7008625	7008725	20
M 32 x 1,5	M 16 x 1,5	36,0	10,0	7008530	7008630	7008730	50
M 32 x 1,5	M 20 x 1,5	36,0	10,0	7008531	7008631	7008731	50
M 32 x 1,5	M 25 x 1,5	36,0	11,0	7008532	7008632	7008732	20
M 40 x 1,5	M 20 x 1,5	46,0	10,0	7008538	7008638	7008738	50
M 40 x 1,5	M 25 x 1,5	46,0	10,0	7008539	7008639	7008739	20
M 40 x 1,5	M 32 x 1,5	44,0	12,0	7008540	7008640	7008740	20
M 50 x 1,5	M 25 x 1,5	55,0	12,0	7008548	7008648	7008748	20
M 50 x 1,5	M 32 x 1,5	55,0	12,0	7008549	7008649	7008749	20
M 50 x 1,5	M 40 x 1,5	55,0	13,0	7008550	7008650	7008750	10
M 63 x 1,5	M 32 x 1,5	68,0	12,0	7008561	7008661	7008761	20
M 63 x 1,5	M 40 x 1,5	68,0	12,0	7008562	7008662	7008762	20
M 63 x 1,5	M 50 x 1,5	70,0	15,0	7008563	7008663	7008763	5

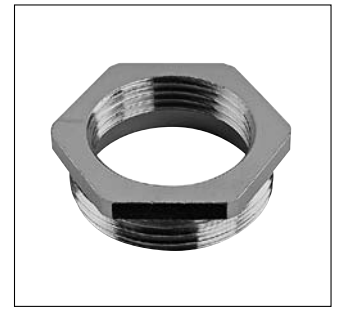
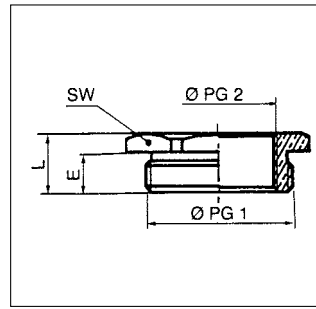
3.3

Reduktionen

Messing vernickelt
O-Ring: Nitril
PG-Gewinde

Reducers

nickel-plated brass
PG-thread



RoHS

Material:
Messing vernickelt
O-Ring: Nitril

Temperaturbereich:
-40°C bis 100°C

Farbe(n)/Ausführungen:

- Außengewinde: PG
- Innengewinde: PG
- 6-kant

Anwendungsbereiche:

- Maschinen- und Apparatebau
- Gehäuse

Material:
nickel-plated brass
O-ring: Nitrile

Temperature range:
-40°C to 100°C

Colour(s)/Designs:

- External thread: PG
- Internal thread: PG
- hexagon

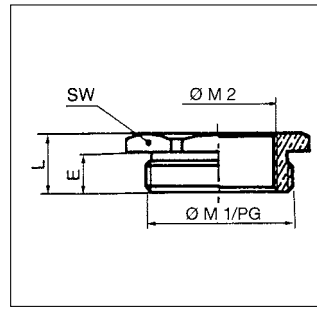
Applications:

- Machines and apparatus construction
- Housings

Außen- gewinde (Ø PG1)	Innen- gewinde (Ø PG2)	Typ	SW	Gewinde- länge (E)	Gesamt- länge (L)	Art.-Nr. ohne O-Ring	Art.-Nr. mit O-Ring	VE Stck.
External thread (Ø PG1)	Internal thread (Ø PG2)	Type	SW	Thread length (E)	Complete length (L)	Art. no. without O-ring	Art. no. with O-ring	PU pcs.
PG 9	PG 7	RS9/7	17,0	5,0	8,0	6102018	6102300	100
PG 11	PG 9	RS11/9	19,0	6,0	9,0	6102034	6102310	100
PG 11	PG 7	RS11/7	19,0	6,0	9,0	6102030	6102311	100
PG 13,5	PG 11	RS13,5/11	21,0	6,0	9,0	6102077	6102320	100
PG 13,5	PG 9	RS13,5/9	21,0	6,0	9,0	6102042	6102321	100
PG 13,5	PG 7	RS13,5/7	21,0	6,0	8,5	6102026	6102322	100
PG 16	PG 13,5	RS16/13	23,0	6,0	9,0	6102115	6102330	100
PG 16	PG 11	RS16/11	23,0	6,0	9,0	6102085	6102331	100
PG 16	PG 9	RS16/9	23,0	6,0	9,0	6102050	6102332	100
PG 16	PG 7	RS16/7	24,0	7,0	10,0	-	6102333	100
PG 21	PG 16	RS21/16	29,0	7,0	10,0	6102158	6102340	50
PG 21	PG 13,5	RS21/13,5	29,0	7,0	10,0	6102123	6102341	50
PG 21	PG 11	RS21/11	29,0	7,0	10,0	6102093	6102342	20
PG 21	PG 9	RS21/9	29,0	7,0	10,0	6102069	-	50
PG 29	PG 21	RS29/21	39,0	8,0	11,0	6102190	6102350	25
PG 29	PG 16	RS29/16	39,0	8,0	11,0	6102166	6102351	25
PG 29	PG 13,5	RS29/13,5	39,0	8,0	11,0	6102131	6102352	25
PG 29	PG 11	RS29/11	39,0	8,0	11,0	6102107	-	25
PG 36	PG 29	RS36/29	50,0	8,0	11,0	6102220	6102360	25
PG 36	PG 21	RS36/21	50,0	8,0	11,0	6102204	6102361	25
PG 36	PG 13,5	RS36/13,5	50,0	8,0	11,0	6102140	-	25
PG 42	PG 36	RS42/36	64,0	10,0	14,0	6102241	6102370	25
PG 42	PG 29	RS42/29	64,0	10,0	14,0	6102239	6102371	25
PG 48	PG 42	RS48/42	64,0	10,0	14,0	6102258	6102380	25
PG 48	PG 36	RS48/36	64,0	10,0	14,0	6102255	6102381	25
PG 48	PG 29	RS48/29	64,0	10,0	14,0	6102247	-	25
PG 48	PG 21	RS48/21	64,0	10,0	14,0	6102212	-	25
PG 48	PG 16	RS48/16	64,0	10,0	14,0	6102182	-	25

Reduktionen
Messing vernickelt
Metrisches/PG-Gewinde

Reducers
nickel-plated brass
metric/PG-thread



RoHS

Material:
Messing vernickelt
O-Ring: Nitril

Temperaturbereich:
-40°C bis 100°C

Farbe(n)/Ausführungen:
• Außengewinde: Metrisch/PG
• Innengewinde: Metrisch/Metrisch
• 6-kant

Anwendungsbereiche:
• Maschinen- und Apparatebau
• Gehäuse

Material:
nickel-plated brass
O-ring: Nitrile

Temperature range:
-40°C to 100°C

Colour(s)/Designs:
• External thread: metric/PG
• Internal thread: metric/metric
• hexagon

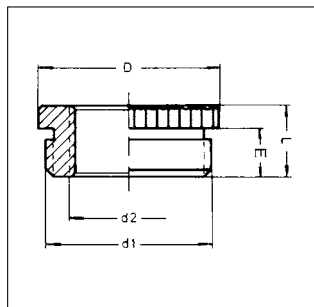
Applications:
• Machines and apparatus construction
• Housings

Außen- gewinde (Ø M1/PG)	Innen- gewinde (Ø M2)	Typ	SW	Gewinde- länge (E)	Gesamt- länge (L)	Art.-Nr. ohne O-Ring	Art.-Nr. mit O-Ring	VE Stck.
External thread (Ø M1/PG)	Internal thread (Ø M2)	Type	SW	Thread length (E)	Complete length (L)	Art. no. without O-ring	Art. no. with O-ring	PU pcs.
Metrisch/metric	Metrisch/metric		mm	mm	mm			
M 16 x 1,5	M 12 x 1,5	RSM16/12	20,0	7,0	10,0	6102400	6102450	50
M 20 x 1,5	M 12 x 1,5	RSM20/12	24,0	7,0	10,0	6102404	6102455	50
M 20 x 1,5	M 16 x 1,5	RSM20/16	24,0	7,0	10,0	6102405	6102460	50
M 25 x 1,5	M 16 x 1,5	RSM25/16	30,0	8,0	11,5	6102409	6102464	20
M 25 x 1,5	M 20 x 1,5	RSM25/20	30,0	8,0	11,5	6102410	6102465	20
M 32 x 1,5	M 16 x 1,5	RSM32/16	36,0	8,5	12,5	6102414	6102468	20
M 32 x 1,5	M 20 x 1,5	RSM32/20	36,0	8,5	12,5	6102413	6102469	20
M 32 x 1,5	M 25 x 1,5	RSM32/25	36,0	8,5	12,5	6102415	6102470	20
M 40 x 1,5	M 25 x 1,5	RSM40/25	42,0	8,5	12,5	6102419	6102474	10
M 40 x 1,5	M 32 x 1,5	RSM40/32	42,0	8,5	12,5	6102420	6102475	10
M 50 x 1,5	M 32 x 1,5	RSM50/32	55,0	9,5	14,5	6102424	6102479	10
M 50 x 1,5	M 40 x 1,5	RSM50/40	55,0	9,5	14,5	6102425	6102480	5
M 63 x 1,5	M 40 x 1,5	RSM63/40	70,0	10,5	17,5	6102429	6102484	5
M 63 x 1,5	M 50 x 1,5	RSM63/50	70,0	10,5	17,5	6102430	6102485	5
M 75 x 1,5	M 63 x 1,5	RSM75/63	80,0	11,5	19,5	6102435	6102490	1
PG/PG								
PG 9	M 6 x 1,0	3509.M 6	18,0	6,5	9,5	-	6104106	50
PG 9	M 8 x 1,25	3509.M 8	18,0	6,5	9,5	-	6104108	50
PG 9	M 10 x 1,5	3509.M 10	18,0	6,5	9,5	-	6104110	50
PG 11	M 6 x 1,0	3511.M 6	20,0	6,5	9,5	-	6104206	50
PG 11	M 8 x 1,25	3511.M 8	20,0	6,5	9,5	-	6104208	50
PG 11	M 10 x 1,5	3511.M 10	20,0	6,5	9,5	-	6104210	50
PG 11	M 12 x 1,5	3511.M 12	20,0	5,0	8,0	-	6104212	50
PG 16	M 16 x 1,5	3516.M 16	24,0	7,0	10,0	-	6104416	50
PG 21	M 25 x 1,5	3521.M 25	30,0	7,5	11,0	-	6104525	50
PG 29	M 32 x 1,5	3529.M 32	38,0	8,0	12,0	-	6104632	50

3.3

Reduktionen
Messing vernickelt
gerändelt
PG-Gewinde

Reducer
nickel-plated brass
milled
PG-thread



RoHS

Material:
Messing vernickelt

- Farbe(n)/Ausführungen:**
- Außengewinde: PG
 - Innengewinde: PG
 - rund
 - gerändelt

Eigenschaften:
• PG nach „alter“ DIN 46 320

- Anwendungsbereiche:**
- Maschinen- und Apparatebau
 - Gehäuse

Material:
nickel-plated brass

- Colour(s)/Designs:**
- External thread: PG
 - Internal thread: PG
 - round
 - milled

Characteristics:
• PG acc. to „old“ DIN 46 320

- Applications:**
- Machines and apparatus construction
 - Housings

Außen- gewinde (d1) External thread (d1)	Innen- gewinde (d2) Internal thread (d2)	Typ Type	Durchmesser (D) mm Diameter (D) mm	Gewinde- länge (E) mm Thread length (E) mm	Gesamt- länge (L) mm Complete length (L) mm	Art.-Nr. vernickelt Art. no. nickel-plated	VE Stck. PU pcs.
Nach „alter“ DIN 46 320 / acc. to „old“ DIN 46 320							
PG 9	PG 7	90007	17,0	6,0	8,5	6100015	50
PG 11	PG 7	11007	20,0	6,0	8,5	6100023	50
PG 11	PG 9	11009	20,0	6,0	9,0	6100031	50
PG 13,5	PG 7	13507	22,0	6,5	9,0	6100040	50
PG 13,5	PG 9	13509	22,0	6,5	9,5	6100058	50
PG 13,5	PG 11	13511	22,0	6,5	9,5	6100066	50
PG 16	PG 7	16007	24,0	6,5	9,5	6100074	25
PG 16	PG 9	16009	24,0	6,5	9,5	6100082	25
PG 16	PG 11	16011	24,0	6,5	9,5	6100090	25
PG 16	PG 13,5	16135	24,0	6,5	9,5	6100104	25
PG 21	PG 11	21011	30,0	7,0	10,0	6100112	20
PG 21	PG 13,5	21135	30,0	7,0	10,0	6100120	20
PG 21	PG 16	21016	30,0	7,0	10,0	6100139	20
PG 29	PG 16	29016	39,0	8,0	11,5	6100147	15
PG 29	PG 21	29021	39,0	8,0	11,5	6100155	15
PG 36	PG 21	36021	50,0	9,0	12,5	6100163	10
PG 36	PG 29	36029	50,0	9,0	12,5	6100171	10
PG 42	PG 29	42029	57,0	10,0	14,0	6100180	10
PG 42	PG 36	42036	57,0	10,0	14,0	6100198	10
PG 48	PG 36	48036	64,0	10,0	14,0	6100201	10
PG 48	PG 42	48042	64,0	10,0	14,0	6100210	10

3.3

Reduktionen

Messing vernickelt
gerändelt
Metrisches/PG-Gewinde

MS

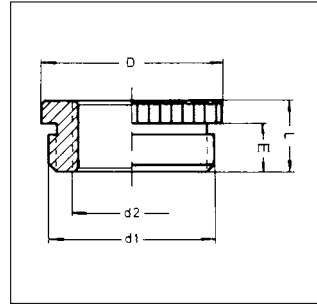
Material:
Messing vernickelt
O-Ring: Nitril

Temperaturbereich:
-40°C bis 100°C

Farbe(n)/Ausführungen:
• Außengewinde: Metrisch
• Innengewinde: PG
• rund
• gerändelt

Reducers
nickel-plated brass
milled
metric/PG-thread

Anwendungsbereiche:
• Maschinen- und Apparatebau
• Gehäuse



Material:
nickel-plated brass
O-ring: Nitrile

Temperature range:
-40°C to 100°C

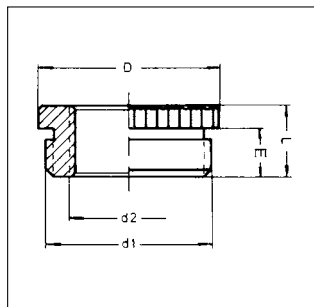
Colour(s)/Designs:
• External thread: metric
• Internal thread: PG
• round
• milled

Applications:
• Machines and apparatus construction
• Housings

Außen- gewinde (d1)	Innen- gewinde (d2)	Durchmesser (D) mm	Gewinde- länge (E) mm	Gesamt- länge (L) mm	Art.-Nr. ohne O-Ring	Art.-Nr. mit O-Ring	VE Stck.
External thread (d1)	Internal thread (d2)	Diameter (D) mm	Thread length (E) mm	Complete length (L) mm	Art. no. without O-ring	Art. no. with O-ring	PU pcs.
M 16 x 1,5	PG 7	20,0	6,0	9,0	6104716	6104770	100
M 20 x 1,5	PG 9	24,0	6,5	9,5	6104720	6104771	50
M 25 x 1,5	PG 11	30,0	7,0	10,0	6104725	6104772	50
M 25 x 1,5	PG 13,5	30,0	7,0	10,0	6104726	6104773	50
M 25 x 1,5	PG 16	30,0	7,0	10,0	6104727	6104774	50
M 32 x 1,5	PG 16	34,0	8,0	11,5	6104732	6104775	20
M 32 x 1,5	PG 21	34,0	8,0	11,5	6104733	6104776	20
M 40 x 1,5	PG 21	50,0	9,0	12,0	6104740	6104777	10
M 50 x 1,5	PG 29	57,0	9,0	12,0	6104750	6104778	5
M 63 x 1,5	PG 36	70,0	10,5	14,5	6104763	6104779	1
M 63 x 1,5	PG 42	70,0	10,5	14,5	6104764	6104780	1

Reduktionen
Messing vernickelt
gerändelt
Metrisches/PG-Gewinde

Reducers
nickel-plated brass
milled
metric/PG-thread



RoHS

Material:
Messing vernickelt

- Farbe(n)/Ausführungen:**
- Außengewinde: Metrisch/PG
 - Innengewinde: Metrisch/Metrisch
 - rund
 - gerändelt

- Anwendungsbereiche:**
- Maschinen- und Apparatebau
 - Gehäuse

- Material:**
nickel-plated brass
- Colour(s)/Designs:**
- External thread: metric/PG
 - Internal thread: metric/metric
 - round
 - milled

- Applications:**
- Machines and apparatus construction
 - Housings

Außen- gewinde (d1) External thread (d1)	Innen- gewinde (d2) Internal thread (d2)	Durchmesser (D) mm Diameter (D) mm	Gewinde- länge (E) mm Thread length (E) mm	Gesamt- länge (L) mm Complete length (L) mm	Art.-Nr. vernickelt Art. no. nickel-plated	VE Stck. PU pcs.
Metrisch / metric	Metrisch / metric					
M 16 x 1,5	M 12 x 1,5	18,0	5,0	7,5	6104817	100
M 16 x 1,5	M 12 x 1,5	20,0	7,0	10,0	6104816	50
M 20 x 1,5	M 12 x 1,5	22,0	6,0	9,0	6104818	100
M 20 x 1,5	M 12 x 1,5	24,0	7,0	10,0	6104819	50
M 20 x 1,5	M 16 x 1,5	22,0	6,0	9,0	6104821	100
M 20 x 1,5	M 16 x 1,5	24,0	7,0	10,0	6104820	50
M 25 x 1,5	M 16 x 1,5	30,0	8,0	11,5	6104824	50
M 25 x 1,5	M 20 x 1,5	27,0	7,0	10,0	6104826	100
M 25 x 1,5	M 20 x 1,5	30,0	8,0	11,5	6104825	50
M 32 x 1,5	M 20 x 1,5	34,0	8,0	11,0	6104830	25
M 32 x 1,5	M 20 x 1,5	34,0	8,5	12,5	6104831	20
M 32 x 1,5	M 25 x 1,5	34,0	8,0	11,0	6104833	50
M 32 x 1,5	M 25 x 1,5	34,0	8,5	12,5	6104832	20
M 40 x 1,5	M 25 x 1,5	43,0	8,0	11,5	6104838	20
M 40 x 1,5	M 25 x 1,5	50,0	8,5	12,5	6104839	20
M 40 x 1,5	M 32 x 1,5	50,0	8,5	12,5	6104840	20
M 50 x 1,5	M 32 x 1,5	57,0	9,5	14,5	6104849	10
M 50 x 1,5	M 40 x 1,5	57,0	9,5	14,5	6104850	10
M 63 x 1,5	M 40 x 1,5	70,0	10,5	17,5	6104862	5
M 63 x 1,5	M 50 x 1,5	70,0	10,5	17,5	6104863	5
M 75 x 1,5	M 63 x 1,5	80,0	11,5	19,5	6104875	1
PG/PG	Metrisch / metric					
PG 16	M 20 x 1,5	24,0	7,0	10,0	6100416	50
PG 21	M 25 x 1,5	30,0	8,0	11,5	6100421	20
PG 29	M 25 x 1,5	39,0	9,0	12,5	6100429	20

3.3

Erweiterungen
Polyamid
PG-/metrisches Gewinde

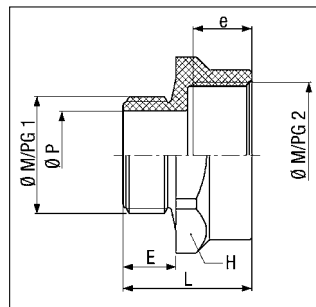
Enlargers
Polyamide
PG-/metric thread

RoHS

Material:
Polyamid glasfaserverstärkt
Temperaturbereich:
-30°C bis 100°C

Farbe(n)/Ausführungen:
• lichtgrau, silbergrau, tiefschwarz
• Außengewinde: PG / Metrisch
• Innengewinde: PG / Metrisch

Anwendungsbereiche:
• Maschinen- und Apparatebau
• Gehäuse



Material:
Polyamide glasfiber reinforced
Temperature range:
-30°C to 100°C

Colour(s)/Designs:
• light grey, silver grey, jet black
• External thread: PG / metric
• Internal thread: PG / metric

Applications:
• Machines and apparatus construction
• Housings

Außen- gewinde (Ø M/PG1) External thread (Ø M/PG1)	Innen- gewinde (Ø M/PG2) Internal thread (Ø M/PG2)	Typ Type	SW mm SW mm	Gewinde- länge (E) mm Thread length (E) mm	Gesamt- länge (L) mm Complete length (L) mm	Art.-Nr. lichtgrau RAL 7035 Art. no. light grey RAL 7035	Art.-Nr. silbergrau RAL 7001 Art. no. silver grey RAL 7001	Art.-Nr. tiefschwarz RAL 9005 Art. no. jet black RAL 9005	VE Stck. PU pcs.
PG / PG									
PG 7	PG 9	709PA	19,0	7,0	20,0	7004200	-	-	100
PG 9	PG 11	911PA	22,0	8,0	23,0	7004201	-	-	100
PG 11	PG 13,5	1113PA	24,0	8,0	23,0	7004202	-	-	100
PG 13,5	PG 16	1316PA	27,0	9,0	26,0	7004203	-	-	100
PG 16	PG 21	1621PA	32,0	9,0	29,0	7004204	-	-	100
PG 21	PG 29	2129PA	42,0	10,0	32,0	7004205	-	-	50
PG 29	PG 36	2936PA	53,0	11,0	35,5	7004206	-	-	25
PG 36	PG 42	3642PA	60,0	13,0	40,5	7004207	-	-	10
PG 42	PG 48	4248PA	65,0	13,0	41,0	7004208	-	-	10
Metrisch / metric									
M 12 x 1,5	M 16 x 1,5	AMP 12/16	20,0	8,0	18,5	7004300	7004310	7004320	50
M 16 x 1,5	M 20 x 1,5	AMP 16/20	24,0	8,0	20,0	7004301	7004311	7004321	50
M 20 x 1,5	M 25 x 1,5	AMP 20/25	30,0	9,0	22,0	7004302	7004312	7004322	50
M 25 x 1,5	M 32 x 1,5	AMP 25/32	36,0	10,0	24,0	7004303	7004313	7004323	20
M 32 x 1,5	M 40 x 1,5	AMP 32/40	44,0	11,0	26,0	7004304	7004314	7004324	20
M 40 x 1,5	M 50 x 1,5	AMP 40/50	55,0	12,0	28,0	7004305	7004315	7004325	20
M 50 x 1,5	M 63 x 1,5	AMP 50/63	70,0	13,0	31,5	7004306	7004316	7004326	10

3.3

Erweiterungen

Messing vernickelt
metrisches Gewinde

RoHS

Material:
Messing vernickelt

Farbe(n)/Ausführungen:

- Außengewinde: Metrisch
- Innengewinde: Metrisch
- rund
- 6-kant

Enlargers

nickel-plated brass
metric thread

Anwendungsbereiche:

- Maschinen- und Apparatebau
- Gehäuse



rund / round



6-kant / hexagon

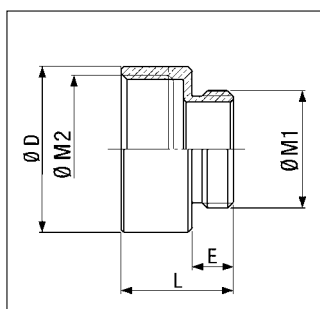
Material:
nickel-plated brass

Colour(s)/Designs:

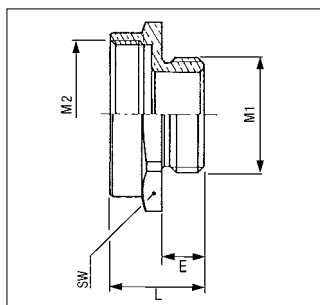
- External thread: metric
- Internal thread: metric
- round
- hexagon

Applications:

- Machines and apparatus construction
- Housings



Außengewinde (Ø M1)	Innengewinde (Ø M2)	Typ	Durchmesser (D) mm	Gewindelänge (E) mm	Gesamtlänge (L) mm	Art.-Nr. vernickelt	VE Stck.
External thread (Ø M1)	Internal thread (Ø M2)	Type	Diameter (D) mm	Thread length (E) mm	Complete length (L) mm	Art. no. nickel-plated	PU pcs.
Rund / round							
M 12 x 1,5	M 16 x 1,5	M12/M16 RD	18,0	5,0	15,0	6200212	50
M 16 x 1,5	M 20 x 1,5	M16/M20 RD	22,0	6,0	17,5	6200216	50
M 20 x 1,5	M 25 x 1,5	M20/M25 RD	27,0	6,5	19,0	6200220	50
M 25 x 1,5	M 32 x 1,5	M25/M32 RD	34,0	8,0	20,5	6200225	20
M 32 x 1,5	M 40 x 1,5	M32/M40 RD	42,0	7,0	23,0	6200232	20
M 40 x 1,5	M 50 x 1,5	M40/M50 RD	53,0	9,0	31,0	6200240	10
M 50 x 1,5	M 63 x 1,5	M50/M63 RD	65,0	9,5	24,0	6200250	5
M 63 x 1,5	M 75 x 1,5	M63/M75 RD	80,0	10,5	26,0	6200263	1



Außengewinde (Ø M1)	Innengewinde (Ø M2)	Typ	SW mm	Gewindelänge (E) mm	Gesamtlänge (L) mm	Art.-Nr. ohne O-Ring	Art.-Nr. mit O-Ring	VE Stck.
External thread (Ø M1)	Internal thread (Ø M2)	Type	SW mm	Thread length (E) mm	Complete length (L) mm	Art. no. without O-ring	Art. no. with O-ring	PU pcs.
6-kant / hexagon								
M10 x 1,5	M12 x 1,5	M10/M12	14,0	7,0	19,0	6200310	6200410	50
M12 x 1,5	M16 x 1,5	M12/M16	19,0	7,0	19,0	6200312	6200412	50
M16 x 1,5	M20 x 1,5	M16/M20	22,0	7,0	19,0	6200316	6200416	50
M20 x 1,5	M25 x 1,5	M20/M25	28,0	7,0	20,0	6200320	6200420	50
M25 x 1,5	M32 x 1,5	M25/M32	36,0	8,0	21,5	6200325	6200425	20
M32 x 1,5	M40 x 1,5	M32/M40	42,0	8,5	22,0	6200332	6200432	20
M40 x 1,5	M50 x 1,5	M40/M50	52,0	8,5	23,0	6200340	6200440	10
M50 x 1,5	M63 x 1,5	M50/M63	65,0	9,5	25,0	6200350	6200450	5
M63 x 1,5	M75 x 1,5	M63/M75	80,0	10,5	27,5	6200363	6200463	1

3.3

Zwischenstutzen

Messing vernickelt
metrisches Gewinde

RoHS

Material:
Messing vernickelt

- Farbe(n)/Ausführungen:**
- Außengewinde: Metrisch
 - Innengewinde: Metrisch
 - rund
 - 6-kant

Intermediate Parts

nickel-plated brass
metric thread

- Anwendungsbereiche:**
- Maschinen- und Apparatebau
 - Gehäuse



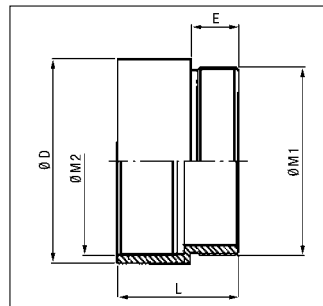
rund / round



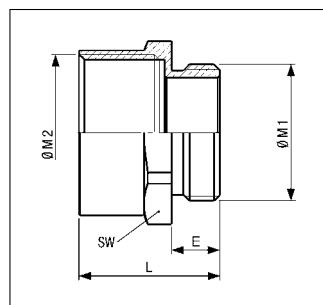
6-kant / hexagon

- Material:**
nickel-plated brass
- Colour(s)/Designs:**
- External thread: metric
 - Internal thread: metric
 - round
 - hexagon

- Applications:**
- Machines and apparatus construction
 - Housings



Außen- gewinde (Ø M1)	Innen- gewinde (Ø M2)	Durchmesser (D) mm	Gewinde- länge (E) mm	Gesamt- länge (L) mm	Art.-Nr. vernickelt	VE Stck.
External thread (Ø M1)	Internal thread (Ø M2)	Diameter (D) mm	Thread length (E) mm	Complete length (L) mm	Art. no. nickel-plated	PU pcs.
Rund / round						
M 12 x 1,5	M 12 x 1,5	14,0	5,0	15,0	6606870	1
M 16 x 1,5	M 16 x 1,5	18,0	5,0	15,5	6606871	1
M 20 x 1,5	M 20 x 1,5	22,0	6,0	18,5	6606872	1
M 25 x 1,5	M 25 x 1,5	27,0	7,0	21,5	6606873	1
M 32 x 1,5	M 32 x 1,5	34,0	8,0	24,5	6606874	1
M 40 x 1,5	M 40 x 1,5	42,0	8,0	26,0	6606875	1
M 50 x 1,5	M 50 x 1,5	52,0	9,0	28,5	6606876	1
M 63 x 1,5	M 63 x 1,5	66,0	10,0	32,0	6606877	1



Außen- gewinde (Ø M1)	Innen- gewinde (Ø M2)	SW mm	Gewinde- länge (E) mm	Gesamt- länge (L) mm	Art.-Nr. vernickelt	VE Stck.
External thread (Ø M1)	Internal thread (Ø M2)	SW mm	Thread length (E) mm	Complete length (L) mm	Art. no. nickel-plated	PU pcs.
6-kant / hexagon						
M 12 x 1,5	M 12 x 1,5	14,0	5,0	15,0	6604770	100
M 16 x 1,5	M 16 x 1,5	18,0	6,0	17,0	6604771	50
M 20 x 1,5	M 20 x 1,5	22,0	6,0	18,0	6604772	50
M 25 x 1,5	M 25 x 1,5	27,0	7,0	19,0	6604773	50
M 32 x 1,5	M 32 x 1,5	34,0	7,0	19,0	6604774	20
M 40 x 1,5	M 40 x 1,5	42,0	8,0	25,0	6604775	10
M 50 x 1,5	M 50 x 1,5	52,0	9,0	28,0	6604776	5
M 63 x 1,5	M 63 x 1,5	65,0	9,0	30,0	6604777	1

Zwischenstutzen

Messing vernickelt
PG-Gewinde

RoHS

Material:

Messing vernickelt

Farbe(n)/Ausführungen:

- Außengewinde: PG
- Innengewinde: PG
- rund
- 6-kant
- langes Gewinde (15 mm) auf Anfrage lieferbar

Intermediate Parts

nickel-plated brass
PG-thread

Eigenschaften:

- PG nach „alter“ DIN 46 320

Anwendungsbereiche:

- Maschinen- und Apparatebau
- Gehäuse



rund / round



6-kant / hexagon

Material:

nickel-plated brass

Colour(s)/Designs:

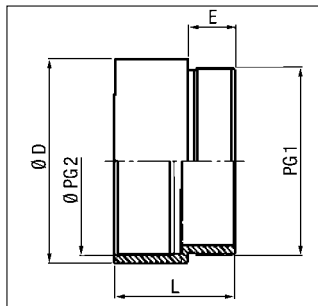
- External thread: PG
- Internal thread: PG
- round
- hexagon
- long thread (15 mm) available on request

Characteristics:

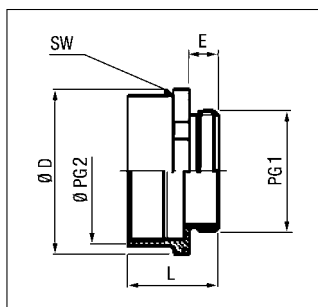
- PG acc. to „old“ DIN 46 320

Applications:

- Machines and apparatus construction
- Housings



Außen- gewinde (Ø PG1)	Innen- gewinde (Ø PG2)	Typ	Durchmesser (D) mm	Gewinde- länge (E) mm	Gesamt- länge (L) mm	Art.-Nr. vernickelt	VE Stck.
External thread (Ø PG1)	Internal thread (Ø PG2)	Type	Diameter (D) mm	Thread length (E) mm	Complete length (L) mm	Art. no. nickel-plated	PU pcs.
Rund / round							
PG 7	PG 7	7005	14,0	5,0	15,0	6604072	1
PG 9	PG 9	9005	17,0	6,0	16,5	6604099	1
PG 11	PG 11	1105	20,0	6,0	17,0	6604110	1
PG 13,5	PG 13,5	1355	22,0	6,5	19,0	6604137	1
PG 16	PG 16	1605	24,0	6,5	20,0	6604161	1
PG 21	PG 21	2105	30,0	7,0	22,0	6604218	1
PG 29	PG 29	2905	39,0	8,0	24,5	6604293	1
PG 36	PG 36	3605	50,0	9,0	28,5	6604366	1
PG 42	PG 42	4205	57,0	10,0	32,0	6604420	1
PG 48	PG 48	4805	64,0	10,0	33,0	6604480	1



Außen- gewinde (Ø PG1)	Innen- gewinde (Ø PG2)	Typ	SW mm	Gewinde- länge (E) mm	Gesamt- länge (L) mm	Art.-Nr. vernickelt	VE Stck.
External thread (Ø PG1)	Internal thread (Ø PG2)	Type	SW mm	Thread length (E) mm	Complete length (L) mm	Art. no. nickel-plated	PU pcs.
6-kant / hexagon							
PG 7	PG 7	7007	14,0	5,0	15,0	6606075	1
PG 9	PG 9	9007	17,0	6,0	16,5	6606091	1
PG 11	PG 11	1107	20,0	6,0	17,0	6606113	1
PG 13,5	PG 13,5	1357	22,0	6,5	19,0	6606130	1
PG 16	PG 16	1607	24,0	6,5	20,0	6606164	1
PG 21	PG 21	2107	30,0	7,0	22,0	6606210	1
PG 29	PG 29	2907	40,0	8,0	24,5	6606296	1
PG 36	PG 36	3607	50,0	9,0	28,5	6606369	1
PG 42	PG 42	4207	57,0	10,0	32,0	6606423	1
PG 48	PG 48	4807	64,0	10,0	33,0	6606482	1

Zwischenstutzen

Messing vernickelt
PG-/metrisches Gewinde

RoHS

Material:
Messing vernickelt
O-Ring: Nitril

Temperaturbereich:
-40°C bis 100°C

Farbe(n)/Ausführungen:

- Außengewinde: PG
- Innengewinde: Metrisch
- 6-kant

Intermediate Parts

nickel-plated brass
PG-/metric thread

Anwendungsbereiche:
als Übergang von PG auf metrisches Gewinde

- Maschinen- und Apparatebau
- Gehäuse



Material:
nickel-plated brass
O-ring: Nitrile

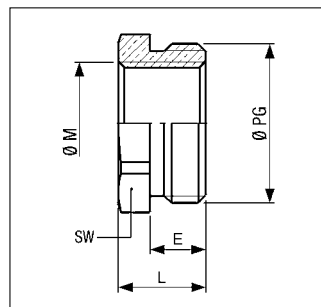
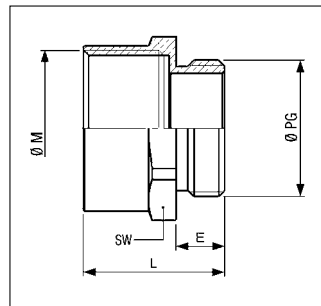
Temperature range:
-40°C to 100°C

Colour(s)/Designs:

- External thread: PG
- Internal thread: metric
- hexagon

Applications:
as adapter between PG and metric thread

- Machines and apparatus construction
- Housings



Außen- gewinde	Innen- gewinde	Typ	SW	Gewinde- länge (E)	Gesamt- länge (L)	Art.-Nr. ohne O-Ring	Art.-Nr. mit O-Ring	VE Stck.
External thread	Internal thread	Type	SW mm	Thread length (E) mm	Complete length (L) mm	Art. no. without O-ring	Art. no. with O-ring	PU pcs.
Form A / Form A								
PG 7	M 12 x 1,5	0712	17,0	6,5	16,5	6604807	-	50
PG 7	M 16 x 1,5	0716	19,0	6,5	16,5	6604808	-	50
PG 9	M 16 x 1,5	0916	19,0	6,5	16,5	6604810	6604863	50
PG 9	M 20 x 1,5	0920	22,0	6,5	18,5	6604811	-	50
PG 11	M 20 x 1,5	1120	22,0	7,0	17,0	6604813	-	50
PG 11	M 25 x 1,5	1125	27,0	7,0	18,0	6604814	-	50
PG 13,5	M 20 x 1,5	1320	24,0	7,0	17,0	6604816	6604869	50
PG 13,5	M 25 x 1,5	1325	27,0	7,0	18,0	6604817	-	50
PG 16	M 20 x 1,5	1620	27,0	7,0	16,0	6604818	-	50
PG 16	M 25 x 1,5	1625	27,0	7,0	18,0	6604819	6604872	50
PG 16	M 32 x 1,5	1632	36,0	7,0	18,5	6604820	-	50
PG 21	M 32 x 1,5	2132	36,0	8,0	19,5	6604822	6604875	20
PG 21	M 40 x 1,5	2140	42,0	8,0	19,5	6604823	-	20
PG 29	M 40 x 1,5	2940	42,0	8,5	20,0	6604831	6604879	20
PG 29	M 50 x 1,5	2950	55,0	8,5	21,0	6604832	-	20
PG 36	M 50 x 1,5	3650	55,0	8,5	21,0	6604837	6604882	10
PG 42	M 63 x 1,5	4263	65,0	10,0	23,5	6604843	-	5
PG 48	M 63 x 1,5	4863	65,0	10,0	24,5	6604849	-	5
PG 48	M 75 x 1,5	4875	80,0	10,0	24,5	6604850	-	5
Form B / Form B								
PG 9	M 12 x 1,5	0912	19,0	6,5	10,0	6604809	-	50
PG 11	M 16 x 1,5	1116	22,0	7,0	11,0	6604812	6604865	50
PG 13,5	M 16 x 1,5	1316	24,0	7,0	11,0	6604815	-	50
PG 21	M 25 x 1,5	2125	32,0	8,0	13,0	6604821	-	20
PG 29	M 25 x 1,5	2925	40,0	8,5	14,0	6604829	6604877	20
PG 29	M 32 x 1,5	2932	40,0	8,5	14,0	6604830	-	20
PG 36	M 40 x 1,5	3640	55,0	8,5	15,0	6604836	-	10
PG 42	M 50 x 1,5	4250	58,0	10,0	16,5	6604842	-	5
PG 48	M 50 x 1,5	4850	65,0	10,0	17,0	6604848	-	5

Zwischenstutzen

Messing vernickelt
Metrisches/PG-Gewinde

RoHS

Material:
Messing vernickelt
O-Ring: Nitril

Temperaturbereich:
-40°C bis 100°C

Farbe(n)/Ausführungen:

- Außengewinde: Metrisch
- Innengewinde: PG
- 6-kant

Intermediate Parts

nickel-plated brass
metric/PG-thread

Anwendungsbereiche:
als Übergang von metrischem
auf PG-Gewinde

- Maschinen- und Apparatebau
- Gehäuse



Material:
nickel-plated brass
O-ring: Nitril

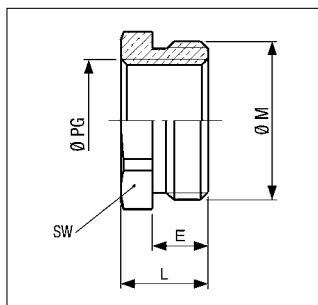
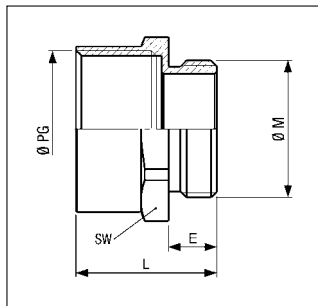
Temperature range:
-40°C to 100°C

Colour(s)/Designs:

- External thread: metric
- Internal thread: PG
- hexagon

Applications:
as adapter between metric and
PG-thread

- Machines and apparatus construction
- Housings

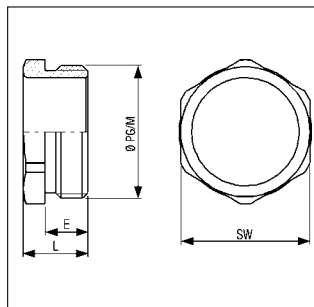


Außen- gewinde	Innen- gewinde	Typ	SW	Gewinde- länge (E)	Gesamt- länge (L)	Art.-Nr. ohne O-Ring	Art.-Nr. mit O-Ring	VE Stck.
External thread	Internal thread	Type	SW mm	Thread length (E) mm	Complete length (L) mm	Art. no. without O-ring	Art. no. with O-ring	PU pcs.
Form A / Form A								
M 12 x 1,5	PG 7	1207	14,0	7,0	17,0	6604712	6604658	100
M 16 x 1,5	PG 9	1609	18,0	7,0	17,5	6604716	6604660	50
M 16 x 1,5	PG 11	1611	20,0	7,0	18,0	6604715	6604661	50
M 16 x 1,5	PG 13	1613	22,0	7,0	19,5	6604709	6604662	50
M 16 x 1,5	PG 16	1616	24,0	7,0	21,5	6604717	6604663	50
M 20 x 1,5	PG 11	2011	22,0	7,0	18,0	6604720	6604666	50
M 20 x 1,5	PG 13	2013	22,0	7,0	19,5	6604721	6604664	50
M 20 x 1,5	PG 16	2016	24,0	7,0	20,5	6604722	6604667	50
M 20 x 1,5	PG 21	2021	32,0	7,0	22,5	6604708	6604668	50
M 25 x 1,5	PG 16	2516	27,0	8,0	21,5	6604726	6604669	50
M 25 x 1,5	PG 21	2521	32,0	8,0	23,0	6604725	6604670	50
M 25 x 1,5	PG 29	2529	40,0	8,0	25,0	6604727	6604676	20
M 32 x 1,5	PG 21	3221	34,0	8,5	23,5	6604729	6604672	20
M 32 x 1,5	PG 29	3229	40,0	8,5	25,0	6604732	6604681	10
M 40 x 1,5	PG 29	4029	42,0	8,5	25,0	6604734	6604675	10
M 40 x 1,5	PG 36	4036	50,0	8,5	28,0	6604740	6604685	10
M 50 x 1,5	PG 36	5036	52,0	9,5	29,0	6604742	6604678	10
M 50 x 1,5	PG 42	5042	58,0	9,5	31,5	6604750	6604689	5
M 63 x 1,5	PG 42	6342	65,0	10,5	32,5	6604752	6604692	1
M 63 x 1,5	PG 48	6348	65,0	10,5	32,5	6604763	6604694	1
M 75 x 1,5	PG 48	7548	80,0	11,5	34,5	6604764	6604695	1
Form B / Form B								
M 16 x 1,5	PG 7	1607	18,0	7,0	10,5	6604713	6604659	100
M 20 x 1,5	PG 9	2009	22,0	7,0	11,0	6604719	6604665	50
M 25 x 1,5	PG 9	2509	27,0	8,0	12,0	6604707	6604674	50
M 25 x 1,5	PG 11	2511	27,0	8,0	12,0	6604723	6604671	50
M 25 x 1,5	PG 13,5	2513	27,0	8,0	12,0	6604724	6604673	50
M 32 x 1,5	PG 13,5	3213	34,0	8,5	12,5	6604706	6604677	20
M 32 x 1,5	PG 16	3216	34,0	8,5	12,5	6604728	6604679	20
M 32 x 1,5	PG 21	3221	34,0	8,5	12,5	6604730	6604680	20
M 40 x 1,5	PG 16	4016	42,0	8,5	13,5	6604705	6604682	10
M 40 x 1,5	PG 21	4021	42,0	8,5	13,5	6604733	6604683	10
M 40 x 1,5	PG 29	4029	42,0	8,5	13,5	6604735	6604684	20
M 50 x 1,5	PG 21	5021	52,0	9,5	15,5	6604704	6604686	10
M 50 x 1,5	PG 29	5029	52,0	9,5	15,5	6604741	6604687	10
M 50 x 1,5	PG 36	5036	52,0	9,5	15,5	6604743	6604688	10
M 63 x 1,5	PG 29	6329	65,0	10,5	17,5	6604703	6604690	5
M 63 x 1,5	PG 36	6336	65,0	10,5	17,5	6604751	6604691	5
M 63 x 1,5	PG 42	6342	65,0	10,5	17,5	6604753	6604693	5

3.3

Druckschrauben
Messing vernickelt
PG-/metrisches Gewinde

Pressure Screws
nickel-plated brass
PG-/metric thread



RoHS

Material:
Messing vernickelt

Farbe(n)/Ausführungen:
• Außengewinde: PG/Metrisch

Material:
nickel-plated brass

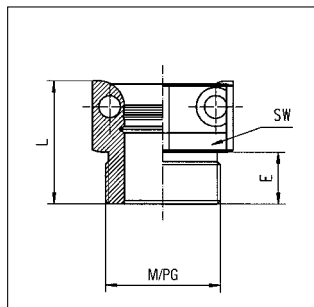
Colour(s)/Designs:
• External thread: PG/metric

Außen- gewinde	Typ	Innendurch- messer mm	SW	Gewinde- länge (E) mm	Gesamt- länge (L) mm	Art.-Nr. vernickelt	VE Stck.
External thread	Type	Internal diameter mm	SW mm	Thread length (E) mm	Complete length (L) mm	Art. no. nickel-plated	PU pcs.
PG / PG							
PG 7	7/1	10,0	13,0	5,5	8,5	6600077	100
PG 9	9/1	12,5	15,0	6,0	9,0	6600093	100
PG 11	11/1	15,0	18,0	6,0	9,0	6600115	100
PG 13,5	13/5/1	17,0	20,0	7,5	10,5	6600131	100
PG 16	16/1	18,5	22,0	7,5	10,5	6600166	100
PG 21	21/1	24,0	28,0	8,0	11,5	6600212	100
PG 29	29/1	32,0	37,0	8,0	12,0	6600298	50
PG 36	36/1	42,0	47,0	9,5	14,0	6600360	50
PG 42	42/1	48,0	54,0	10,0	16,0	6600425	10
PG 48	48/1	52,5	60,0	11,5	17,5	6600484	5
Metrisch / metric							
M 12 x 1,5		8,5	13,0	5,0	8,0	6600800	100
M 16 x 1,5		12,5	16,0	6,0	9,0	6600801	50
M 20 x 1,5		16,0	20,0	7,0	10,0	6600802	50
M 25 x 1,5		21,0	25,0	7,0	10,0	6600803	50
M 32 x 1,5		28,0	32,0	7,0	10,0	6600804	20
M 40 x 1,5		35,0	40,0	10,0	14,0	6600805	10
M 50 x 1,5		45,0	50,0	10,0	14,0	6600806	5
M 63 x 1,5		57,0	64,0	14,5	18,5	6600807	1

3.3

Druckschrauben ZD
Messing vernickelt
PG-/metrisches Gewinde

Pressure Screws ZD
nickel-plated brass
PG-/metric thread



RoHS

Material:

Messing vernickelt

Farbe(n)/Ausführungen:

- Außengewinde: PG/Metrisch

Eigenschaften:

- mit zentrisch wirkender Zugentlastung
- sehr großer Klemmbereich
- Biegeschutz
- mit zwei massiven Messing-Klemmbügeln

Anwendungsbereiche:

- Stecker
- Schalter
- Steuerpulte

Material:

nickel-plated brass

Colour(s)/Designs:

- External thread: PG/metric

Characteristics:

- with center-functioning strain relief
- very wide clamping range
- bending protection
- with two solid brass saddle clamps

Applications:

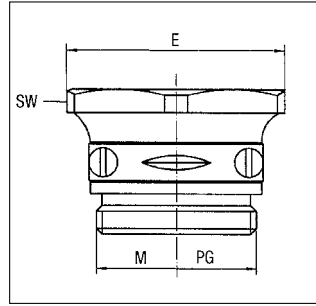
- Connectors
- Switches
- Control panels

Außen- gewinde	Typ	Klemm- bereich mm	SW mm	Gewinde- länge (E) mm	Gesamt- länge (L) mm	Art.-Nr. vernickelt	VE Stck.
External thread	Type	Clamping range mm	SW mm	Thread length (E) mm	Complete length (L) mm	Art. no. nickel-plated	PU pcs.
PG / PG							
PG 7	ZD 7	5,5 - 7,5	16,0	5,5	16,0	4304071	100
PG 9	ZD 9	6,5 - 9,5	19,0	8,0	19,0	4304098	50
PG 11	ZD 11	7,5 - 11,5	22,0	8,0	19,0	4304110	50
PG 13,5	ZD 13	8,5 - 13,5	24,0	6,5	18,0	4304136	50
PG 16	ZD 16	10,5 - 16,5	27,0	10,5	22,5	4304160	25
PG 21	ZD 21	12,0 - 20,5	33,0	10,0	24,0	4304217	25
PG 29	ZD 29	19,0 - 29,5	42,0	10,0	24,0	4304292	10
PG 36	ZD 36	24,0 - 36,5	52,0	9,5	26,0	4304365	10
PG 42	ZD 42	33,0 - 42,5	60,0	10,0	26,5	4304420	5
PG 48	ZD 48	36,0 - 47,5	64,0	11,0	27,5	4304489	5
Metrisch / metric							
M 12 x 1,5	ZD M12	5,5 - 7,5	16,0	5,5	16,0	4304512	100
M 16 x 1,5/9	ZD M16/9	6,5 - 9,5	19,0	8,0	19,0	4304516	50
M 16 x 1,5/11	ZD M16/11	7,5 - 11,5	22,0	8,0	19,0	4304517	50
M 20 x 1,5/13	ZD M20/13	8,5 - 13,5	24,0	6,5	18,0	4304520	50
M 20 x 1,5/16	ZD M20/16	9,5 - 15,5	27,0	10,5	22,5	4304521	25
M 25 x 1,5	ZD M25	12,0 - 20,5	33,0	10,0	24,0	4304525	25
M 32 x 1,5	ZD M32	18,0 - 27,5	42,0	10,0	24,0	4304532	10

3.3

Druckschrauben DZB
Messing vernickelt
PG-/metrisches Gewinde

Pressure Screws DZB
nickel-plated brass
PG-/metric thread



RoHS

Material:

Messing vernickelt

Farbe(n)/Ausführungen:

- Außengewinde: PG/Metrisch

Eigenschaften:

- mit Zugentlastung und Biegeschutz
- sehr großer Klemmbereich
- mit Messing-Klemmbügel

Anwendungsbereiche:

- Stecker
- Schalter
- Steuerpulte

Material:

nickel-plated brass

Colour(s)/Designs:

- External thread: PG/metric

Characteristics:

- with strain relief and bending protection
- very wide clamping range
- with solid brass saddle clamps

Applications:

- Connectors
- Switches
- Control panels

Außen- gewinde	Typ	Klemm- bereich mm	SW	Gewinde- länge mm	Gesamt- länge mm	Art.-Nr. vernickelt	VE Stck.
External thread	Type	Clamping range mm	SW mm	Thread length mm	Complete length mm	Art. no. nickel-plated	PU pcs.
PG / PG							
PG 9	DZB 9	6,0 - 9,0	22,0	6,0	20,0	4306090	100
PG 11	DZB 11	8,0 - 11,5	24,0	6,0	21,0	4306112	100
PG 13,5	DZB 13	9,0 - 13,0	28,0	6,5	22,0	4306139	50
PG 16	DZB 16	10,0 - 15,0	30,0	6,5	23,0	4306163	50
PG 21	DZB 21	14,0 - 20,0	38,0	7,0	25,0	4306210	50
PG 29	DZB 29	19,0 - 30,0	50,0	8,5	27,0	4306295	50
Metrisch / metric							
M 16 x 1,5/9	DZB M16/9	6,0 - 9,0	22,0	6,0	20,0	4306316	50
M 16 x 1,5/11	DZB M16/11	8,0 - 11,5	24,0	6,0	21,0	4306317	50
M 20 x 1,5/13	DZB M20/13	9,0 - 13,0	28,0	6,5	22,0	4306320	50
M 20 x 1,5/16	DZB M20/16	10,0 - 15,0	30,0	6,5	23,0	4306321	50
M 25 x 1,5	DZB M25	14,0 - 20,0	38,0	7,0	25,0	4306325	20
M 32 x 1,5	DZB M32	17,0 - 28,0	50,0	8,5	27,0	4306332	20

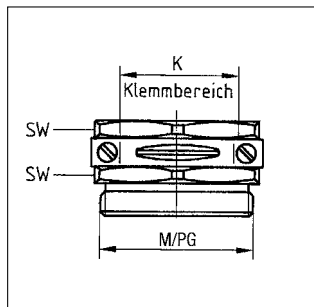
3.3

Druckschrauben ZED

Messing vernickelt
PG-/metrisches Gewinde

Pressure Screws ZED

nickel-plated brass
PG-/metric thread



RoHS

- Material:**
Messing vernickelt
- Farbe(n)/Ausführungen:**
• Außengewinde: PG/Metrisch
- Eigenschaften:**
• mit Zugentlastung
• mit Messing-Klemmbügel

- Anwendungsbereiche:**
• Stecker
• Schalter
• Steuerpulte

- Material:**
nickel-plated brass
- Colour(s)/Designs:**
• External thread: PG/metric
- Characteristics:**
• with strain relief
• with solid brass saddle clamps

- Applications:**
• Connectors
• Switches
• Control panels

Außen- gewinde	Typ	Klemm- bereich (K) mm	SW mm	Gewinde- länge mm	Gesamt- länge mm	Art.-Nr. vernickelt	VE Stck.
External thread	Type	Clamping range (K) mm	SW mm	Thread length mm	Complete length mm	Art. no. nickel-plated	PU pcs.
PG / PG							
PG 7	ZED 607	6,0 - 9,5	17,0	5,5	19,0	4307003	100
PG 9	ZED 609	6,0 - 9,5	17,0	5,5	19,0	4307011	100
PG 11	ZED 710	7,0 - 11,5	20,0	6,5	20,0	4307020	100
PG 13,5	ZED 1014	9,0 - 13,0	22,0	6,5	20,5	4307038	50
PG 16	ZED 1015	10,0 - 15,0	24,0	6,5	20,5	4307046	50
PG 21	ZED 1418	13,0 - 20,0	30,0	7,5	21,5	4307054	50
PG 29	ZED 2027	20,0 - 29,0	40,0	8,5	24,0	4307062	50
Metrisch / metric							
M 12 x 1,5	ZED M12	6,0 - 8,0	17,0	7,0	20,5	4307612	50
M 16 x 1,5/9	ZED M16/9	6,0 - 9,5	17,0	7,0	20,5	4307616	50
M 16 x 1,5/11	ZED M16/11	7,0 - 11,5	20,0	7,0	20,5	4307617	50
M 20 x 1,5/13	ZED M20/13	9,0 - 13,0	22,0	7,0	21,0	4307620	50
M 20 x 1,5/16	ZED M20/16	10,0 - 15,0	24,0	7,0	21,0	4307621	50
M 25 x 1,5	ZED M25	13,0 - 20,0	30,0	8,0	22,0	4307625	20
M 32 x 1,5	ZED M32	19,0 - 27,0	40,0	8,5	24,0	4307632	20

3.3

Blindstopfen

Polycarbonat

6-kant

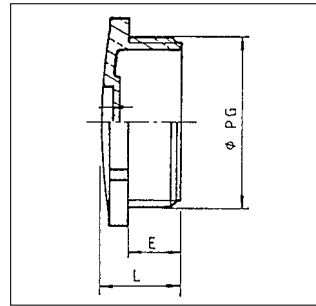
PG-Gewinde

Plugs

Polycarbonate

hexagon

PG-thread



RoHS

Material:
Polycarbonat

Temperaturbereich:
-40°C bis 135°C

Farbe(n)/Ausführungen:

- lichtgrau
- Außengewinde: PG
- 6-kant, mit Schlitz

Anwendungsbereiche:

- Schaltschrankbau
- Verteilerkasten
- Anschlussdosen

Material:
Polycarbonate

Temperature range:
-40°C to 135°C

Colour(s)/Designs:

- light grey
- External thread: PG
- hexagon, with slot

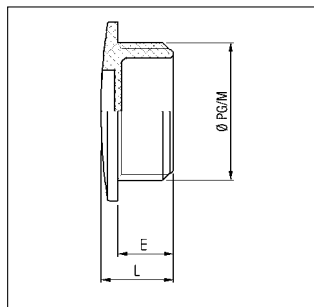
Applications:

- Switch cabinet building
- Junction box
- Connection box

Außen- gewinde	Type	SW	Gewinde- länge (L)	Gesamt- länge (E)	Art.-Nr. lichtgrau RAL 7035	VE Stck.
External thread	Type	mm SW mm	Thread length (L) mm	Complete length (E) mm	Art. no. light grey RAL 7035	PU pcs.
PG 7	BOU 7M	15,0	6,5	10,0	7002076	50
PG 9	BOU 9M	19,0	7,0	10,5	7002092	50
PG 11	BOU 11M	22,0	8,0	11,5	7002114	100
PG 13,5	BOU 13M	24,0	9,0	12,5	7002130	50
PG 16	BOU 16M	27,0	9,0	12,5	7002165	50
PG 21	BOU 21M	32,0	10,0	14,5	7002211	20
PG 29	BOU 29M	41,0	12,0	18,0	7002297	25
PG 36	BOU 36M	55,0	14,0	21,5	7002360	10
PG 42	BOU 42M	60,0	15,5	24,5	7002424	1
PG 48	BOU 48M	65,0	16,0	26,0	7002483	1

Blindstopfen
aus schlagfestem Polystyrol
rund
PG-/metrisches Gewinde

Plugs
impact resistant Polystyrene
round
PG-/metric thread



RoHS

Material:
Polystyrol

Temperaturbereich:
-20°C bis 70°C

Farbe(n)/Ausführungen:
• lichtgrau, silbergrau, tiefschwarz
• Außengewinde: PG/metrisch
• rund, mit Schlitz

Anwendungsbereiche:
• Schaltschrankbau
• Verteilerkasten
• Anschlussdosen

Material:
Polystyrene

Temperature range:
-20°C to 70°C

Colour(s)/Designs:
• light grey, silver grey, jet black
• External thread: PG/metric
• round, with slot

Applications:
• Switch cabinet building
• Junction box
• Connection box

Außen- gewinde	Durch- messer mm	Gewinde- länge (E) mm	Gesamt- länge (L) mm	Art.-Nr. RAL 7035 lichtgrau	Art.-Nr. RAL 7001 silbergrau	Art.-Nr. RAL 9005 tiefschwarz	VE Stck.
External thread	Diameter mm	Thread length (E) mm	Complete length (L) mm	Art. no. RAL 7035 light grey	Art. no. RAL 7001 silver grey	Art. no. RAL 9005 jet black	PU pcs.
PG / PG							
PG 7	15,0	6,0	8,0	7215070	-	-	100
PG 9	18,5	6,0	8,0	7215096	-	-	100
PG 11	22,0	6,0	9,0	7215118	-	-	100
PG 13,5	25,0	6,0	10,0	7215134	-	-	100
PG 16	27,0	6,0	10,0	7215169	-	-	100
PG 21	33,0	8,0	12,0	7215215	-	-	100
PG 29	44,0	8,0	12,0	7215290	-	-	50
PG 36	55,0	10,0	15,0	7215363	-	-	25
PG 42	62,0	10,0	16,0	7215428	-	-	25
PG 48	69,5	12,0	17,0	7215487	-	-	25
Metrisch / metric							
M 12 x 1,5	16,0	6,0	8,0	7217012	7217112	7217212	50
M 16 x 1,5	20,0	6,0	8,0	7217016	7217116	7217216	50
M 20 x 1,5	26,0	8,0	10,5	7217020	7217120	7217220	50
M 25 x 1,5	32,0	8,0	11,0	7217025	7217125	7217225	20
M 32 x 1,5	40,0	10,0	13,5	7217032	7217132	7217232	20
M 40 x 1,5	48,0	10,0	14,0	7217040	7217140	7217240	20
M 50 x 1,5	55,0	12,0	17,0	7217050	7217150	7217250	10
M 63 x 1,5	70,0	12,0	18,0	7217063	7217163	7217263	5

3.3

Blindstopfen
Polyamid
rund
PG-/metrisches Gewinde

Plugs
Polyamide
round
PG-/metric thread

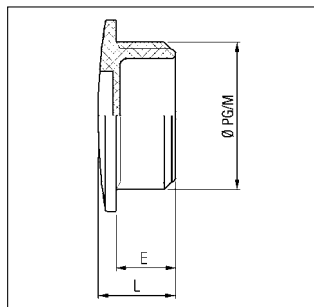
RoHS

Material:
Polyamid
25 % glasfaserverstärkt

Temperaturbereich:
-30°C bis 120°C

Farbe(n)/Ausführungen:
• lichtgrau, silbergrau, tiefschwarz
• Außengewinde: PG/metrisch
• rund, mit Schlitz

Anwendungsbereiche:
• Schaltschrankbau
• Verteilerkasten
• Anschlussdosen



Material:
Polyamide
25 % glassfiber reinforced
Temperature range:
-30°C to 120°C
Colour(s)/Designs:
• light grey, silver grey, jet black
• External thread: PG/metric
• round, with slot

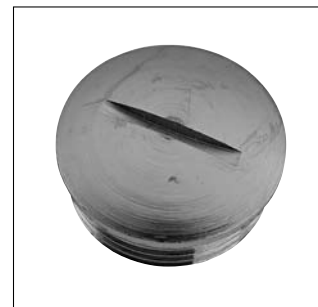
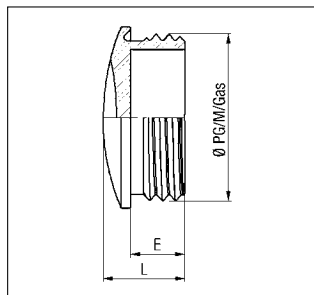
Applications:
• Switch cabinet building
• Junction box
• Connection box

Außen- gewinde	Durch- messer mm	Gewinde- länge (E) mm	Gesamt- länge (L) mm	Art.-Nr. lichtgrau RAL 7035	Art.-Nr. silbergrau RAL 7001	Art.-Nr. tiefschwarz RAL 9005	VE Stck.
External thread	Diameter mm	Thread length (E) mm	Complete length (L) mm	Art. no. light grey RAL 7035	Art. no. silver grey RAL 7001	Art. no. jet black RAL 9005	PU pcs.
PG / PG							
PG 7	15,0	6,0	8,0	7215517	-	-	100
PG 9	19,0	6,0	9,0	7215525	-	-	100
PG 11	22,0	6,0	9,0	7215533	-	-	100
PG 13,5	25,0	6,0	9,5	7215541	-	-	100
PG 16	27,0	6,0	9,5	7215550	-	-	100
PG 21	33,0	8,0	11,0	7215568	-	-	100
PG 29	44,0	8,0	12,0	7215576	-	-	100
PG 36	55,0	10,0	15,0	7215584	-	-	50
PG 42	62,0	10,0	16,0	7215592	-	-	50
PG 48	69,0	12,0	18,5	7215606	-	-	50
Metrisch / metric							
M 12 x 1,5	16,0	6,0	8,0	7217312	7217412	7217512	50
M 16 x 1,5	20,0	6,0	8,0	7217316	7217416	7217516	50
M 20 x 1,5	26,0	8,0	10,5	7217320	7217420	7217520	50
M 25 x 1,5	32,0	8,0	11,0	7217325	7217425	7217525	20
M 32 x 1,5	40,0	10,0	13,5	7217332	7217432	7217532	20
M 40 x 1,5	48,0	10,0	14,0	7217340	7217440	7217540	20
M 50 x 1,5	55,0	12,0	17,0	7217350	7217450	7217550	10
M 63 x 1,5	70,0	12,0	18,0	7217363	7217463	7217563	5

3.3

Blindstopfen
Messing vernickelt
rund
PG-/metrisches/Gas Gewinde

Plugs
nickel-plated brass
round
PG-/metric/Gas thread



RoHS

Material:
Messing vernickelt

Farbe(n)/Ausführungen:
• Außengewinde: PG/metrisch/Gas

Eigenschaften:
• rund, mit Schlitz

Anwendungsbereiche:
• Maschinen- und Apparatebau
• Elektromotorenbau

Material:
nickel-plated brass

Colour(s)/Designs:
• External thread: PG/metric/Gas

Characteristics:
• round, with slot

Applications:
• Machine and apparatus construction
• Drives

Außen- gewinde	Typ	Durch- messer mm	Gewinde- länge (E) mm	Gesamt- länge (L) mm	Art.-Nr. ohne O-Ring	VE Stck.
External thread	Type	Diameter mm	Thread length (E) mm	Complete length (L) mm	Art. no. without O-ring	PU pcs.
PG / PG						
PG 7	7006	14,0	5,0	7,0	6700071	50
PG 9	9006	17,0	6,0	8,0	6700098	50
PG 11	1106	20,0	6,0	8,0	6700110	50
PG 13,5	1356	22,0	6,5	8,5	6700136	50
PG 16	1606	24,0	6,5	9,0	6700160	25
PG 21	2106	30,0	7,0	10,0	6700217	20
PG 29	2906	39,0	8,0	11,0	6700292	15
PG 36	3606	50,0	9,0	14,0	6700365	10
PG 42	4206	57,0	10,0	15,0	6700420	10
PG 48	4806	64,0	10,0	15,0	6700489	10
Metrisch / metric						
M 12 x 1,5	1236	14,0	5,0	7,0	6701612	100
M 16 x 1,5	1636	18,0	6,0	8,0	6701616	100
M 20 x 1,5	2036	22,0	6,5	8,5	6701620	100
M 25 x 1,5	2536	27,0	7,0	10,0	6701625	50
M 32 x 1,5	3236	34,0	8,0	11,0	6701632	50
M 40 x 1,5	4036	44,0	9,0	13,0	6701640	50
M 50 x 1,5	5036	54,0	10,0	14,5	6701650	25
M 63 x 1,5	6336	67,0	10,0	15,0	6701663	25
Gas / Gas						
R 3/8"	3806	17,0	6,0	9,0	6701388	50
R 1/2"	1206	22,0	6,5	9,5	6701124	50
R 5/8"	5806	24,0	6,5	9,5	6701582	25
R 3/4"	3406	28,0	7,0	10,0	6701345	10
R 1"	1006	35,0	8,0	12,0	6701108	10
R 1 1/4"	1146	44,0	8,5	13,0	6701140	10
R 1 1/2"	1126	50,0	9,0	15,0	6701116	10
R 2"	2006	64,0	10,0	16,0	6701205	10

3.3

Blindstopfen
Messing vernickelt
mit montiertem O-Ring
rund
PG-/metrisches Gewinde

RoHS IP 68

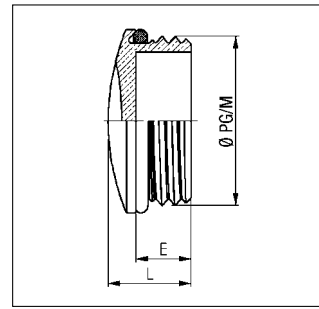
Material:
Messing vernickelt
O-Ring: Nitril

Temperaturbereich:
-25°C bis 120°C

Farbe(n)/Ausführungen:
• Außengewinde: PG/metrisch
• rund, mit Schlitz

Plugs
nickel-plated brass
with pre-mounted O-ring
round
PG-/metric thread

Anwendungsbereiche:
• Maschinen- und Apparatebau
• Elektromotorenbau



Material:
nickel-plated brass
O-ring: Nitrile

Temperature range:
-25°C to 120°C

Colour(s)/Designs:
• External thread: PG/metric
• round, with slot

Applications:
• Machine and apparatus construction
• Drives

Außen- gewinde	Typ	Durch- messer mm	Gewinde- länge (E) mm	Gesamt- länge (L) mm	Art.-Nr. mit O-Ring	VE Stck.
External thread	Type	Diameter mm	Thread length (E) mm	Complete length (L) mm	Art. no. with O-ring	PU pcs.
PG / PG						
PG 7	7006 Hi	14,0	5,0	8,0	6700507	50
PG 9	9006 Hi	17,0	6,0	9,0	6700509	50
PG 11	1106 Hi	20,0	6,0	9,0	6700511	50
PG 13,5	1356 Hi	22,0	6,5	9,5	6700513	50
PG 16	1606 Hi	24,0	6,5	9,5	6700516	25
PG 21	2106 Hi	30,0	7,0	11,0	6700521	20
PG 29	2906 Hi	39,0	8,0	12,0	6700529	15
PG 36	3606 Hi	50,0	9,0	15,0	6700536	10
PG 42	4206 Hi	57,0	10,0	16,0	6700542	10
PG 48	4806 Hi	64,0	10,0	16,0	6700548	10
Metrisch / metric						
M 12 x 1,5	1206 Hi	14,0	5,0	7,0	6700612	100
M 16 x 1,5	1606 Hi	18,0	6,0	8,0	6700616	100
M 20 x 1,5	2006 Hi	22,0	6,5	8,5	6700620	100
M 25 x 1,5	2556 Hi	27,0	7,0	10,0	6700625	100
M 32 x 1,5	3206 Hi	34,0	8,0	11,0	6700632	50
M 40 x 1,5	4006 Hi	44,0	9,0	13,0	6700640	50
M 50 x 1,5	5006 Hi	54,0	10,0	14,5	6700650	25
M 63 x 1,5	6306 Hi	67,0	10,0	15,0	6700663	25

3.3

Flanschwinkel 90°
Polyamid
PG-/metrisches Gewinde

Flange angle 90°
Polyamide
PG-/metric thread

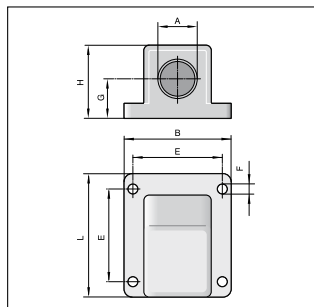
RoHS

IP 68

Material:
 Polyamid 6

Temperaturbereich:
 -20°C bis 100°C

Farbe(n)/Ausführungen:
 • grau RAL 7032
 • Anschlussgewinde: PG/Metrisch



Material:
 Polyamide 6

Temperature range:
 -20°C to 100°C

Colour(s)/Designs:
 • grey RAL 7032
 • Connecting thread: PG/metric

Anschluss-gewinde Connecting thread	Typ Type	B mm B mm	G mm G mm	L mm L mm	E mm E mm	F mm F mm	Höhe (H) mm Height (H) mm	Art.-Nr. grau Art. no. grey	VE Stck. PU pcs.
PG / PG									
PG 9	FWK 9	45,0	15,5	50,0	37,0	4,5	29,0	7302096	10
PG 11	FWK 11	45,0	15,0	50,0	37,0	4,5	29,0	7302118	10
PG 13,5	FWK 13	53,0	20,0	56,0	44,0	5,5	35,0	7302134	10
PG 16	FWK 16	53,0	20,0	56,0	44,0	5,5	35,0	7302169	10
PG 21	FWK 21	68,0	24,0	68,0	55,0	5,5	43,0	7302215	5
PG 29	FWK 29	70,0	26,0	74,0	60,0	5,5	52,0	7302290	5
PG 36	FWK 36	88,0	34,0	93,0	72,0	6,5	68,0	7302363	2
Metrisch / metric									
M 16 x 1,5	FW 216	45,0	15,5	50,0	37,0	4,5	29,0	7302416	10
M 20 x 1,5	FW 220	53,0	20,0	56,0	44,0	5,5	35,0	7302420	10
M 25 x 1,5	FW 225	68,0	24,0	68,0	55,0	5,5	43,0	7302425	10
M 32 x 1,5	FW 232	70,0	26,0	74,0	60,0	5,5	52,0	7302432	5
M 40 x 1,5	FW 240	88,0	34,0	93,0	72,0	6,5	68,0	7302440	5
M 50 x 1,5	FW 250	95,0	34,0	95,0	75,0	6,5	68,0	7302450	2

3.3

Flanschwinkel 90°
Zink
PG-/metrisches Gewinde

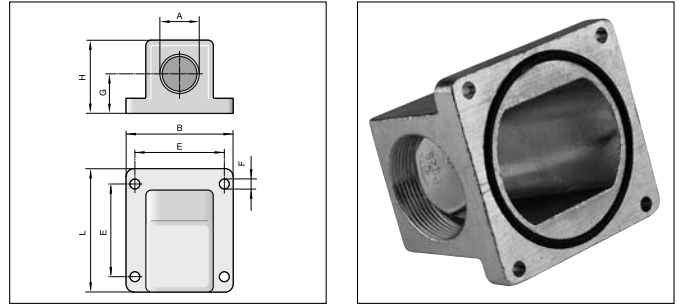
Flange angle 90°
Zinc
PG-/metric thread

RoHS IP 68

Material:
 Zink

Temperaturbereich:
 -30°C bis 100°C

- Farbe(n)/Ausführungen:**
- Anschlussgewinde: PG/Metrisch
 - kurze Ausführung
 - Druckguss



Material:
 Zinc

Temperature range:
 -30°C to 100°C

- Colour(s)/Designs:**
- Connecting thread: PG/metric
 - short version
 - die-casting

Anschluss-gewinde Connecting thread	Typ Type	B mm B mm	G mm G mm	L mm L mm	E mm E mm	F mm F mm	Höhe (H) mm Height (H) mm	Art.-Nr. Zink Art. no. Zinc	VE Stck. PU pcs.
PG / PG									
PG 9	9 W	45,0	15,5	48,0	37,0	4,3	30,0	6303099	10
PG 11	11 W	45,0	15,5	48,0	37,0	4,3	30,0	6303110	10
PG 13,5	13 W	53,0	19,0	56,0	44,0	5,5	35,0	6303137	10
PG 16	16 W	53,0	19,0	56,0	44,0	5,5	35,0	6303161	10
PG 21	21 W	63,0	23,0	65,0	54,0	5,5	42,0	6303218	5
PG 29	29 W	71,0	27,0	75,0	60,0	5,5	52,0	6303293	5
PG 36	36 W	89,0	34,0	94,0	72,0	6,5	69,0	6303366	5
PG 42	42 W	96,0	36,5	114,0	84,0	6,5	74,0	6303420	5
PG 48	48 W	96,0	37,0	114,0	84,0	6,5	74,0	6303480	1
Metrisch / metric									
M 16 x 1,5	216 W	45,0	15,5	48,0	37,0	4,3	30,0	6303516	10
M 20 x 1,5	220 W	53,0	18,0	56,0	44,0	5,5	35,0	6303520	10
M 25 x 1,5	225 W	63,0	22,5	65,0	54,0	5,5	42,0	6303525	10
M 32 x 1,5	232 W	70,0	27,0	75,0	60,0	5,5	52,0	6303532	5
M 40 x 1,5	240 W	71,0	27,0	75,0	60,0	5,5	52,0	6303540	5
M 50 x 1,5	250 W	89,0	33,5	93,0	72,0	6,5	69,0	6303550	2
M 63 x 1,5	263 W	96,0	37,0	114,0	84,0	6,5	74,0	6303563	2

Verschraubungs- winkel 90° mit O-Ring und Feststellmutter metrisches Gewinde

RoHS

IP 68

Material:

- 1: Winkel: Zinkdruckguss, galv. vernickelt
- 2: O-Ring: Nitril NBR
- 3: Feststellmutter: Messing vernickelt

Temperaturbereich:

-20°C bis 100°C

Farbe(n)/Ausführungen:

- Anschlussgewinde: Metrisch
- Innengewinde: Metrisch

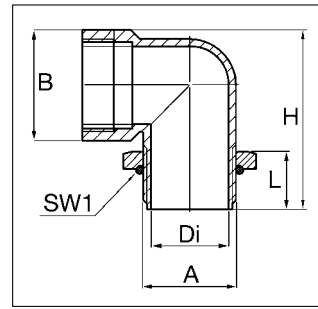
Elbow 90° with O-ring and Lock nut metric thread

Eigenschaften:

- Die Feststellmutter ermöglicht die Einstellung jeder beliebigen Position

Anwendungsbereiche:

- Maschinen- und Apparatebau
- Elektromotorenbau



metrisch / metric



Material:

- 1: Elbow: Zinc die-casting, nickel-plated
- 2: O-ring: Nitrile NBR
- 3: Lock nut: nickel-plated brass

Temperature range:

-20°C to 100°C

Colour(s)/Designs:

- Connecting thread: metric
- Internal thread: metric

Characteristics:

- Lock-nut allows adjustment in any position

Applications:

- Machine and apparatus construction
- Drives

Anschluss- gewinde Connecting thread	L mm L mm	SW1 mm SW1 mm	H mm H mm	Di mm Di mm	Art.-Nr. Zink Art. no. Zinc	VE Stck. PU pcs.
M 16 x 1,5	16,0	22,0	38,0	12,2	6300240	100
M 20 x 1,5	16,0	26,0	42,0	16,0	6300241	50
M 25 x 1,5	16,5	34,0	48,5	21,0	6300242	50
M 32 x 1,5	18,5	40,0	57,5	27,6	6300243	25
M 40 x 1,5	19,0	50,0	67,0	35,0	6300244	10

3.3

Dichtstopfen

LDPE weich
mit/ohne Bohrung
metrisches Gewinde

Plug Sealing clamp

LDPE smooth
with/without drilling
metric thread

RoHS

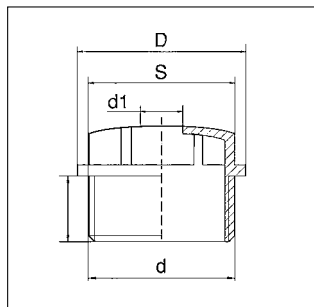
IP 54

Material:
LDPE weich

Temperaturbereich:
-30°C bis 90°C

- Farbe(n)/Ausführungen:**
- lichtgrau, tiefschwarz
 - Gewinde: Metrisch
 - geschlossene Form zum Aufbohren oder Durchstechen
 - mit Bohrung (offene Form)
 - 6-kant

- Anwendungsbereiche:**
- Einfache Kabeldurchführung, überall wo keine Zugentlastung gefordert ist.



Material:
LDPE smooth

Temperature range:
-30°C to 90°C

- Colour(s)/Designs:**
- light grey, jet black
 - Thread: metric
 - shutted form to bore or to puncture
 - with drilling (forthrightly form)
 - hexagon

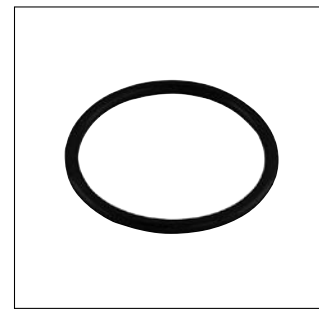
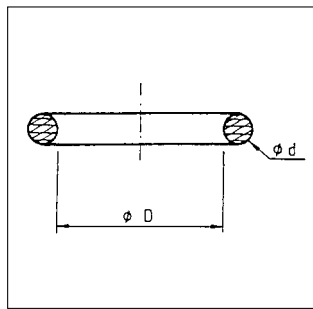
- Applications:**
- Simple cable entry wherever no strain relief is required.

Gewinde (d)	Dichtbereich (d1) mm	SW (S) mm	Gewinde-länge mm	Gesamt-höhe mm	Ø Flansch (D) mm	Ø Bohrung mm	Art.-Nr. lichtgrau RAL 7035 mit Bohrung	Art.-Nr. lichtgrau RAL 7035 ohne Bohrung	Art.-Nr. tiefschwarz RAL 9005 ohne Bohrung	VE Stck.
Thread (d)	Sealing range (d1) mm	SW (S) mm	Thread length mm	Complete height mm	Ø Flange (D) mm	Ø Drilling mm	Art. no. light grey RAL 7035 with drilling	Art. no. light grey RAL 7035 without drilling	Art. no. jet black RAL 9005 without drilling	PU pcs.
M 12 x 1,5	3,5 - 5,0	10,0	8,4	15,0	15,0	4,0	7006880	7006812	7006870	50
M 16 x 1,5	5,0 - 10,0	15,0	10,0	17,0	20,0	5,5	7006881	7006816	7006871	50
M 20 x 1,5	8,0 - 13,5	19,0	12,0	20,0	24,0	8,0	7006882	7006820	7006872	50
M 25 x 1,5	9,0 - 16,0	24,0	12,0	22,0	28,0	8,5	7006883	7006825	7006873	50
M 32 x 1,5	11,0 - 22,0	30,0	14,0	25,0	37,0	10,0	7006884	7006832	7006874	25
M 40 x 1,5	17,0 - 24,0	37,0	16,0	28,0	45,0	16,0	7006885	7006840	7006875	20
M 50 x 1,5	22,0 - 35,0	46,0	18,0	31,0	55,5	20,0	7006886	7006850	7006876	10
M 63 x 1,5	24,0 - 43,0	56,0	20,0	35,0	68,5	23,0	7006887	7006863	7006877	5

3.3

O-Ringe
Perbunan
PG-/metrisches/Gas Gewinde

O-rings
Perbunan
PG-/metric/Gas thread



RoHS

Material:
Perbunan

Temperaturbereich:
-25°C bis 120°C

- Farbe(n)/Ausführungen:**
- schwarz
 - Anschlussgewinde: PG/Metrisch/Gas

- Anwendungsbereiche:**
- zur sicheren Abdichtung zum Gehäuse. Schutz gegen Öl, Staub und Wasser am Anschlussgewinde einer Verschraubung oder ähnlichen Teilen.

- Material:**
Perbunan
Temperature range:
-25°C to 120°C
Colour(s)/Designs:
- black
 - Connecting thread: PG/metric/Gas

- Applications:**
- For safe sealing of housing against oil, dust and water. For connection thread of a gland or similar parts.

Anschlussgewinde / Connecting thread			Innen- durchmesser mm Internal Diameter mm	Stärke mm Thickness mm	Art.-Nr. schwarz Art. no. black	VE Stck. PU pcs.
PG PG	Metrisch metric	Gas Gas				
PG 7	M 12	R 1/4"	10,0	1,5	8112070	1000
PG 9	M 16	R 3/8"	13,0	1,5	8112096	1000
PG 11			16,0	1,5	8112118	1000
PG 13,5	M 20	R 1/2"	18,0	1,5	8112134	1000
PG 16		R 5/8"	20,0	1,5	8112169	1000
PG 21			25,0	2,0	8112215	1000
	M 25	R 3/4"	21,95	1,78	8112250	100
	M 32	R 1"	28,0	2,0	8112320	100
PG 29		R 1 1/8"	33,0	2,0	8112290	1000
	M 40	R 1 1/4"	37,0	2,0	8112400	100
PG 36		R 1 1/2"	43,0	2,0	8112363	1000
	M 50	R 1 3/4"	48,0	2,0	8112500	100
PG 42			50,0	2,0	8112428	1000
PG 48	M 63	R 2"	55,0	2,0	8112630	1000
	M 75		67,65	2,62	8112675	100

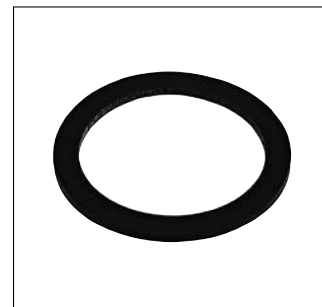
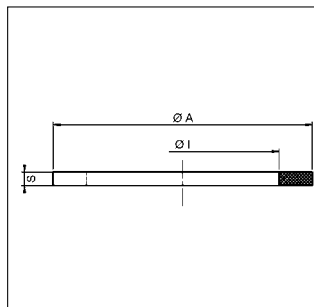
3.3

Flachdichtungen

Neopren
PG-/metrisches Gewinde

Flat Sealings

Neoprene
PG-/metric thread



RoHS

Material:
Neopren

Temperaturbereich:
-40°C bis 100°C

Farbe(n)/Ausführungen:

- schwarz
- Anschlussgewinde: PG/Metrisch

Anwendungsbereiche:

- passend für PG-/metrische Kabelverschraubungen, sowie Zubehör

Material:
Neoprene

Temperature range:
-40°C to 100°C

Colour(s)/Designs:

- black
- Connecting thread: PG/metric

Applications:

- suitable for PG-/metric Cable Glands as well as Accessories

Anschluss-gewinde	Typ	Außen-durchmesser (A)	Innen-durchmesser (I)	Stärke (S)	Art.-Nr. schwarz	VE Stck.
Connecting thread	Type	External diameter (A)	Internal diameter (I)	Thickness (S)	Art. no. black	PU pcs.
		mm	mm	mm		
PG / PG						
PG 7		17,0	11,3	1,2	8113301	100
PG 9		20,0	13,9	1,2	8113302	100
PG 11		23,0	17,1	1,2	8113303	100
PG 13,5		25,0	19,0	1,2	8113304	100
PG 16		27,0	21,0	1,2	8113305	100
PG 21		34,0	26,6	1,5	8113306	50
PG 29		45,0	35,2	1,5	8113307	50
PG 36		56,0	45,2	1,5	8113308	50
PG 42		67,0	52,2	1,5	8113309	50
PG 48		72,0	57,7	1,5	8113310	50
Metrisch / metric						
M 12 x 1,5	12 F	15,0	10,0	1,2	8113490	100
M 16 x 1,5	16 F	20,0	13,9	1,2	8113302	100
M 20 x 1,5	20 F	24,0	18,0	1,2	8113492	100
M 25 x 1,5	25 F	30,0	23,0	1,2	8113493	100
M 32 x 1,5	32 F	40,0	30,0	1,5	8113494	100
M 40 x 1,5	40 F	48,0	38,0	1,5	8113495	100
M 50 x 1,5	50 F	58,0	48,0	1,5	8113496	100
M 63 x 1,5	63 F	75,0	61,0	1,5	8113497	100
M 75 x 1,5	75 F	90,0	73,0	1,5	8113498	100

3.3

Dichtringe

Neopren
einfach
PG-/metrisches Gewinde

RoHS

Material:

Neopren

Temperaturbereich:

-30°C bis 100°C

Farbe(n)/Ausführungen:

- schwarz
- Anschlussgewinde: PG/Metrisch

Sealing Rings

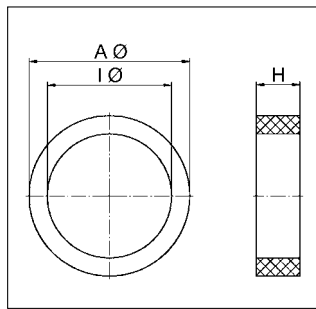
Neoprene
plain
PG-/metric thread

Hinweis:

Die mit * gekennzeichneten Typen sind in die Normalausführungen der Kabelverschraubungen eingebaut

Anwendungsbereiche:

- passend für PG-/metrische Conus-Kabelverschraubungen



Material:

Neoprene

Temperature range:

-30°C to 100°C

Colour(s)/Designs:

- black
- Connection thread: PG/metric

Note:

(* marked types are assembled within the standard cable glands)

Applications:

- suitable for PG-/metric Conus-Cable glands

Anschlussgewinde / Connecting thread		Typ	Außen- durchmesser (A) mm	Innen- durchmesser (I) mm	Höhe (H) mm	Art.-Nr. schwarz einfach	VE Stck.
PG	Metrisch	Type	External diameter (A) mm	Internal diameter (I) mm	Height (H) mm	Art. no. black plain	PU pcs.
PG	metric						
PG 7	M 12	307/5	10,7	5,0	5,0	8103011	1
PG 7	M 12	307/6*	10,7	6,0	5,0	8103020	1
PG 7	M 12	307/7	10,7	7,0	5,0	8103038	1
PG 9	M 16	309/6	13,3	6,0	5,5	8103054	1
PG 9	M 16	309/7*	13,3	7,0	5,5	8103062	1
PG 9	M 16	309/8	13,3	8,0	5,5	8103070	1
PG 9	M 16	309/9	13,3	9,0	5,5	8103089	1
PG 11	M 16 - M 20	311/5	16,5	5,0	6,0	8103097	1
PG 11	M 16 - M 20	311/7	16,5	7,0	6,0	8103119	1
PG 11	M 16 - M 20	311/9*	16,5	9,0	6,0	8103127	1
PG 11	M 16 - M 20	311/10	16,5	10,0	6,0	8103135	1
PG 11	M 16 - M 20	311/11	16,5	11,0	6,0	8103143	1
PG 13,5	M 20 - M 25	313/7	18,3	7,0	6,5	8103151	1
PG 13,5	M 20 - M 25	313/9	18,3	9,0	6,5	8103160	1
PG 13,5	M 20 - M 25	313/11*	18,3	11,0	6,5	8103186	1
PG 13,5	M 20 - M 25	313/2	18,3	12,0	6,5	8103194	1
PG 16	M 20 - M 25	316/9	20,4	9,0	7,5	8103208	1
PG 16	M 20 - M 25	316/10	20,4	10,0	7,5	8103216	1
PG 16	M 20 - M 25	316/13*	20,4	13,0	7,5	8103232	1
PG 16	M 20 - M 25	316/15	20,4	15,0	7,5	8103240	1
PG 21	M 25 - M 32	321/14	25,9	14,0	8,0	8103259	1
PG 21	M 25 - M 32	321/16*	25,9	16,0	8,0	8103356	1
PG 29	M 32	329/25*	34,7	25,0	9,5	8103283	1

3.3

Dichtringe
Neopren
ausschneidbar
PG-/metrisches Gewinde

Sealing Rings
Neoprene
punchable
PG-/metric thread

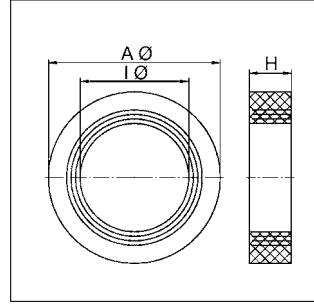
RoHS

Material:
Neopren

Temperaturbereich:
-25°C bis 100°C

- Farbe(n)/Ausführungen:**
- schwarz
 - Anschlussgewinde: PG/Metrisch
 - ausschneidbar

- Eigenschaften:**
- einfaches Herausschneiden der verschiedenen Einschnitte
- Anwendungsbereiche:**
- passend für PG-/metrische Conus-Kabelverschraubungen



- Material:**
Neoprene
- Temperature range:**
-25°C to 100°C
- Colour(s)/Designs:**
- black
 - Connection thread: PG/metric
 - punchable

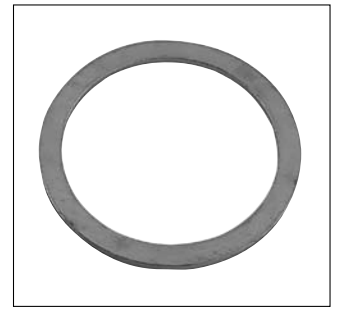
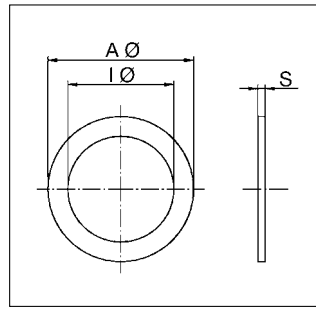
- Characteristics:**
- Rings can be individually adapted to various cable diameters
- Applications:**
- suitable for PG-/metric Conus-Cable glands

3.3

Anschlussgewinde Connecting thread		Typ Type	Außen- durchmesser (A) mm External diameter (A) mm	Abstufungen (I) mm Grading (I) mm	Höhe mm Height mm	Art.-Nr. schwarz ausschneidbar Art. no. black punchable	VE Stck. PU pcs.
PG	Metrisch metric						
PG 9	M 16	309 UNEO	13,3	5,0 - 7,5 - 10,0	5,5	8107092	1
PG 11	M 16 - M 20	311 UNEO	16,5	5,0 - 7,5 - 10,0 - 12,5	6,0	8107114	1
PG 13,5	M 20 - M 25	313 UNEO	18,3	7,5 - 10,0 - 12,5	6,0	8107130	1
PG 16	M 20 - M 25	316 UNEO	20,4	7,5 - 10,0 - 12,5 - 15,0	7,0	8107165	1
PG 21	M 25 - M 32	321 UNEO	25,9	10,0 - 13,0 - 16,0 - 19,0	8,0	8107211	1
PG 29	M 32	329 UNEO	34,7	18,0 - 21,0 - 24,0 - 27,0	9,5	8107297	1
PG 36	M 40	336 UNEO	44,7	24,0 - 27,0 - 30,0 - 33,0	12,0	8107360	1
PG 42	M 50	342 UNEO	51,7	30,0 - 33,0 - 36,0 - 39,0	14,0	8107424	1
PG 48	M 63	348 UNEO	56,9	36,0 - 39,0 - 42,0 - 45,0	14,0	8107483	1

Druckringe
 Stahl verzinkt
 PG-/metrisches Gewinde

Pressure Rings
 galvanized steel
 PG-/metric thread



RoHS

Material:
 Stahl, verzinkt

Farbe(n)/Ausführungen:
 • Anschlussgewinde: PG/Metrisch

Anwendungsbereiche:
 • passend für PG-/metrische Conus-Kabelverschraubungen

Material:
 galvanized steel
Colour(s)/Designs:
 • Connecting thread: PG/metric

Applications:
 • suitable for PG-/metric Conus-Cable glands

Anschlussgewinde Connecting thread		Typ	Außen- durchmesser (A) mm	Innen- durchmesser (I) mm	Stärke (S) mm	Art.-Nr. Stahl verzinkt	VE Stck.
PG	Metrisch metric						
PG 7	M 12	D 307/8	11,0	8,0	1,0	8110026	1
PG 9	M 16 - M 20	D 309/10	13,5	10,0	1,0	8110050	1
PG 11	M 16 - M 20	D 311/10	17,0	10,0	0,8	8110085	1
PG 11	M 16 - M 20	D 311/12	17,0	12,0	1,0	8110093	1
PG 13,5	M 20 - M 25	D 313/10	18,5	10,0	0,8	8110107	1
PG 13,5	M 20 - M 25	D 313/14	18,5	14,0	1,0	8110115	1
PG 16	M 20 - M 25	D 316/12	20,5	12,0	0,8	8110123	1
PG 16	M 20 - M 25	D 316/16	21,0	16,0	1,0	8110131	1
PG 21	M 25 - M 32	D 321/21	26,0	21,0	1,0	8110166	1
PG 29	M 32	D 329/30	35,0	30,0	1,0	8110174	1
PG 36	M 40	D 336/38	45,0	38,0	1,0	8110182	1
PG 42	M 50	D 342/43	52,0	43,0	1,0	8110190	1
PG 48	M 63	D 348/48	57,0	48,0	1,0	8110204	1

3.3

**Anschlussgewinde-
Dichtring**
Polyethylen
PG-/metrisches Gewinde

**Packing Ring for
connection thread**
Polyethylene
PG-/metric thread

RoHS

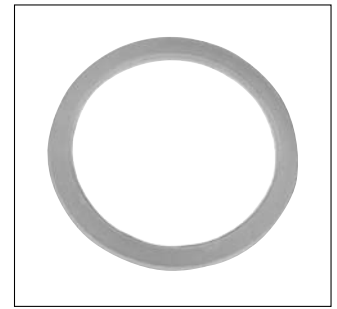
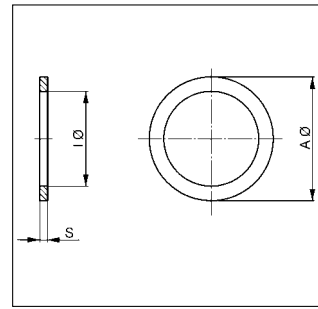
Material:
Polyethylen PE-LD

Temperaturbereich:
-40°C bis 80°C

Farbe(n)/Ausführungen:
• natur
• Anschlussgewinde: PG/Metrisch

Eigenschaften:
• halogenfrei
• chemische Beständigkeit

Anwendungsbereiche:
• passend für Kabelverschraubungen,
sowie Zubehör



Material:
Polyethylene PE-LD

Temperature range:
-40°C to 80°C

Colour(s)/Designs:
• nature
• Connecting thread: PG/metric

Characteristics:
• halogen-free
• chemical resistance

Applications:
• suitable for cable glands as well as
Accessories

Anschluss- gewinde Connecting thread	Typ Type	I-Ø mm I-Ø mm	A-Ø mm I-Ø mm	Stärke (S) mm Thickness (S) mm	Art.-Nr. PE-LD Art. no. PE-LD	VE Stck. PU pcs.
PG / PG						
PG 7	307 K	12,1	16,5	1,5	8115010	100
PG 9	309 K	14,8	19,0	1,5	8115028	100
PG 11	311 K	18,1	22,5	2,0	8115036	100
PG 13,5	313 K	19,8	25,0	2,0	8115044	100
PG 16	316 K	22,1	27,0	2,0	8115052	100
PG 21	321 K	27,7	34,0	2,0	8115060	100
PG 29	329 K	36,4	44,0	2,0	8115079	100
PG 36	336 K	46,4	54,0	2,0	8115087	100
PG 42	342 K	53,3	62,0	3,0	8115095	100
PG 48	348 K	58,5	69,0	3,0	8115109	100
Metrisch / metric						
M 12 x 1,5	3 M 12-D	12,0	16,0	2,0	8115150	1
M 16 x 1,5	3 M 16-D	16,0	20,0	2,0	8115151	1
M 20 x 1,5	3 M 20-D	20,0	24,0	2,0	8115152	1
M 25 x 1,5	3 M 25-D	25,0	29,0	2,0	8115153	1
M 32 x 1,5	3 M 32-D	32,0	36,0	2,0	8115154	1
M 40 x 1,5	3 M 40-D	40,0	45,0	2,0	8115155	1
M 50 x 1,5	3 M 50-D	50,0	56,0	2,0	8115156	1
M 63 x 1,5	3 M 63-D	63,0	70,0	2,0	8115157	1

Blindscheiben

Polyethylen, grau
Polyamid, weiß
PG-/metrisches Gewinde

RoHS

Material:

- Polyethylen, grau
- Polyamid, weiß

Temperaturbereich:

-30°C bis 100°C

Farbe(n)/Ausführungen:

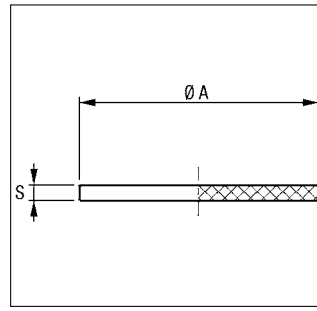
- grau, weiß
- Anschlussgewinde: PG/Metrisch

Dummy Discs

Polyethylene, grey
Polyamide, white
PG-/metric thread

Anwendungsbereiche:

- Als Staubschutz unter der Hutmutter der Kabelverschraubung



Material:

- Polyethylene, grey
- Polyamide, white

Temperature range:

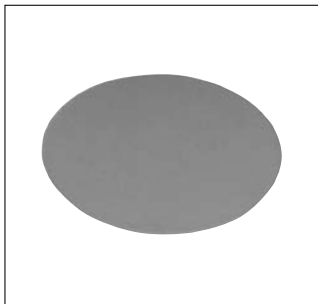
-30°C bis 100°C

Colour(s)/Designs:

- grey, white
- Connecting thread: PG/metric

Applications:

- As dust protection under the cap nut of the cable gland



Farbe	Anschluss-gewinde	Typ	Außen-durchmesser (A)	Stärke (S)	Art.-Nr.	VE Stck.
Colour	Connecting thread	Type	External diameter (A)	Thickness (S)	Art. no.	PU pcs.
			mm	mm		
			mm	mm		
PG / PG						
grau/grey	PG 7	PR 7	11,0	3,0	7006207	1
grau/grey	PG 9	PR 9	13,0	3,0	7006209	1
grau/grey	PG 11	PR 11	16,5	3,0	7006211	1
grau/grey	PG 13,5	PR 13	18,5	3,0	7006213	1
grau/grey	PG 16	PR 16	20,5	3,0	7006216	1
grau/grey	PG 21	PR 21	27,0	3,0	7006221	1
grau/grey	PG 29	PR 29	35,0	3,0	7006229	1
grau/grey	PG 36	PR 36	45,0	3,0	7006236	1
grau/grey	PG 42	PR 42	52,0	3,0	7006242	1
grau/grey	PG 48	PR 48	57,0	3,0	7006248	1
Metrisch / metric						
grau/grey	M 12 x 1,5		11,0	3,0	7006207	1
grau/grey	M 16 x 1,5/9		13,8	3,0	7006251	1
grau/grey	M 16 x 1,5/11		17,0	3,0	7006252	1
grau/grey	M 20 x 1,5/13		19,0	3,0	7006253	1
grau/grey	M 20 x 1,5/16		20,9	3,0	7006254	1
grau/grey	M 25 x 1,5/21		26,3	3,0	7006255	1
grau/grey	M 32 x 1,5		34,8	3,0	7006256	1
grau/grey	M 40 x 1,5		43,8	3,0	7006257	1
grau/grey	M 50 x 1,5		50,3	3,0	7006258	1
grau/grey	M 63 x 1,5		59,3	3,0	7006259	1
PG / PG						
weiß/white	PG 7	BS 7	10,5		7006012	1
weiß/white	PG 9	BS 9	13,5		7006020	1
weiß/white	PG 11	BS 11	16,5		7006039	1
weiß/white	PG 13,5	BS 13	18,5		7006047	1
weiß/white	PG 16	BS 16	20,5		7006055	1
weiß/white	PG 21	BS 21	26,0		7006063	1
weiß/white	PG 29	BS 29	35,0		7006071	1
weiß/white	PG 36	BS 36	45,0		7006080	1
weiß/white	PG 42	BS 42	52,0		7006098	1
weiß/white	PG 48	BS 48	57,0		7006101	1

3.3