

EMV-Kabelverschraubungen

	Seite
EMV-Kabelverschraubung SCHLEMMER-TEC	
PROFI NEU	56
PLUS NEU	57
EMV-Kabelverschraubung WADI-TEC	58
Zubehör EMV	
Erdungslasche	59

EMC-Cable glands

	page
EMC-Cable gland SCHLEMMER-TEC	
PROFI NEU	56
PLUS NEU	57
EMC-Cable gland WADI-TEC	58
Accessories EMC	
Grounding Strip	59

3.2

EMV- Kabelverschraubung SCHLEMMER-TEC PROFI

Messing vernickelt
metrisches Gewinde, kurz

RoHS

IP 68

EN 50262

Material:

- 1/3: Verschraubungskörper: Messing vernickelt
- 2: Klemmkörper: Polyamid 6
- 4: Dichting für Außengewinde: Nitril
- 5: Dichtung: Neopren
- 6: Kontaktkäfig

Temperaturbereich:

-40°C bis 100°C

Farbe(n)/Ausführungen:

- Außengewinde: Metrisch
- kurzes Gewinde

Eigenschaften:

- **patentiert** 360° Grad-Kontaktierung
- keine Verletzung des Schirmgeflechts
- ideal zum Zwischenkontaktieren

EMC- Cable gland SCHLEMMER-TEC PROFI

nickel-plated brass
metric thread, short

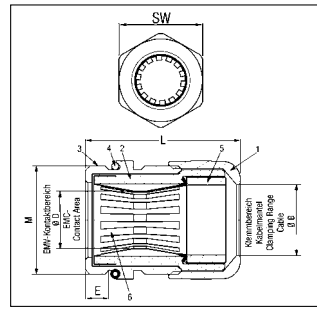
- gas- und wasserdicht
- durchgehend mit Verdrehschutz
- optimale Zugentlastung durch Klemmlamellen

Zubehör (siehe Kapitel...):

- Erdungslasche (3.2)
- Gegenmuttern (3.3)

Anwendungsbereiche:

- Maschinen- und Apparatebau
- Mess- und Regeltechnik
- Anlagenbau und Installationstechnik
- Telekommunikation
- Hybrid-Elektrofahrzeuge
- Medizintechnik
- Frequenzrichter
- Flughäfen



Material:

- 1/3: Gland element: nickel-plated brass
- 2: Clamping shell: Polyamide 6
- 4: Sealing-Ring for External thread: Nitrile
- 5: Sealing: Neoprene
- 6: Spring Steel Cage

Temperature range:

-40°C to 100°C

Colour(s)/Designs:

- External thread: metric
- short thread

Characteristics:

- **patented** 360° circular connection
- No breach of the braided shield
- Also ideal for intermediate contacting

- gas and water-tight
- completely twist protected
- maximum strain relief through clamp lamella

Accessories (see chapter...):

- Grounding Strip (3.2)
- lock nuts (3.3)

Applications:

- Machines and apparatus construction
- Measuring and control engineering
- Plant installations
- Tele communication
- Hybrid electric vehicle
- Medical technology
- Frequency converters
- Airports

Außen- gewinde	Kontaktbereich Ø D mm	Klemmbereich Kabel Ø B mm	SW	L	E	Art.-Nr. vernickelt	VE Stck.
External thread	Contact range Ø D mm	Clamping range cable Ø B mm	SW	L	E	Art. no. nickel-plated	PU pcs.
M 12 x 1,5	3,0- 5,5	4,5- 6,5	14,0	25,0	5,0	4264412	auf Anfrage
M 16 x 1,5	5,0- 9,5	6,0- 9,5	17,0	28,0	5,0	4264416	on request
M 20 x 1,5	8,0-13,0	9,0-13,0	22,0	32,0	6,0	4264420	auf Anfrage
M 25 x 1,5	9,0-15,0	10,0-16,0	27,0	35,0	7,0	4264425	on request
M 32 x 1,5	12,0-21,0	13,0-21,0	34,0	38,0	8,0	4264432	auf Anfrage
M 40 x 1,5	17,5-27,0	18,5-27,0	42,0	41,0	8,0	4264440	on request
M 50 x 1,5	25,0-35,0	26,0-35,0	55,0	46,0	9,0	4264450	auf Anfrage
M 63 x 1,5	37,0-48,0	38,0-48,0	65,0	54,0	10,0	4264463	on request

Montage / Assembly

1. Kabel ca. 10-15 mm je nach Verschraubungsgröße abmanteln

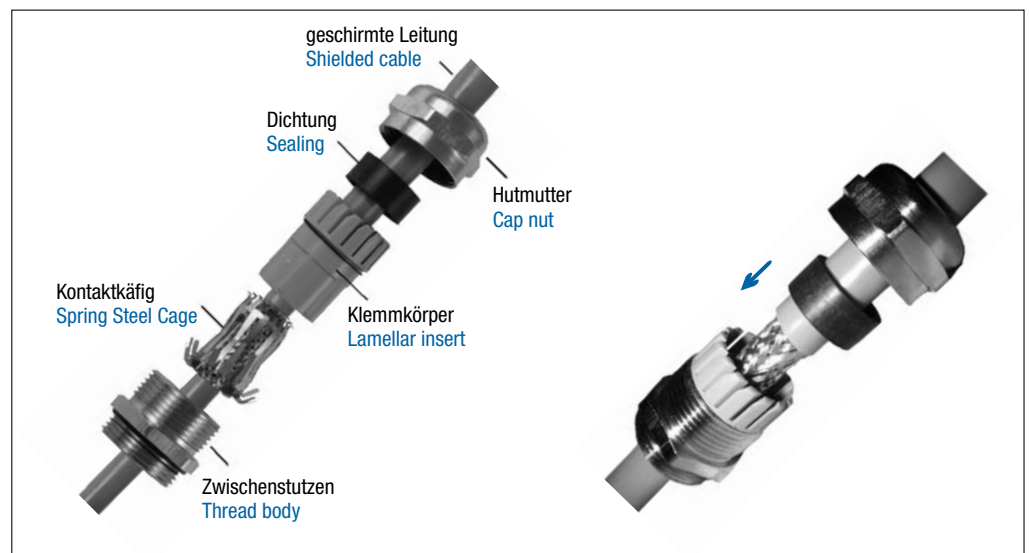
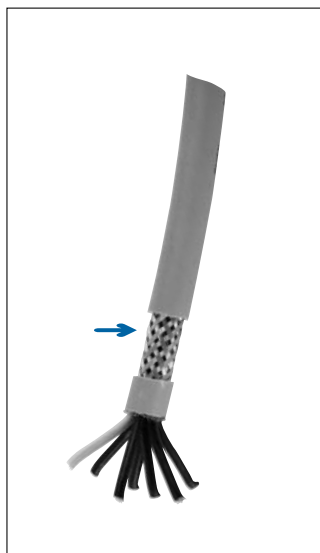
1. Dismantle Cable 10-15 mm according to size

2. Verschraubung auf Kabel montieren

2. Assembling Cable Gland with Cable

3. Durch das Andrehen der Hutmutter übt die Dichtung Druck auf den in dem Klemmkörper befindlichen Kontaktkäfig aus. Dadurch werden die Kontaktstege schonend nach innen auf das Schirmgeflecht des Kabels gedrückt. Durch die **patentiert** 360° (Rundum)-Kontaktierung wird eine optimale EMV-Abschirmung erreicht.

3. Screwing the Dome nut is compressing the Spring Steel Cage and brings the Steel Contacts gentle onto screen. Hence we achieve a **patented** 360° (circular) connection and optimum EMC derivation.



Kabelverschraubung SCHLEMMER-TEC PLUS

Messing vernickelt
EMV-Standardausführung
metrisches Gewinde

RoHS

IP 68

EN 50262

Material:

- 1/3: Verschraubungskörper: Messing vernickelt
- 2: Klemmkörper: Polyamid 6
- 4: Dichtring für Außengewinde: Nitril
- 5: Dichtung: Neopren

Temperaturbereich:

-40°C bis 100°C

Farbe(n)/Ausführungen:

- Außengewinde: Metrisch
- kurzes/langes Gewinde

Cable gland SCHLEMMER-TEC PLUS

nickel-plated brass
EMC-Standardversion
metric thread

Eigenschaften:

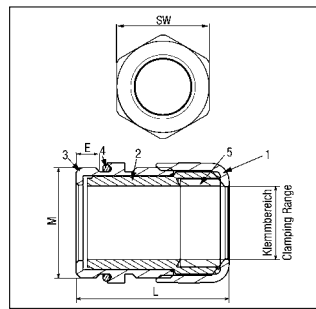
- Einfache Kontaktierung des Schirmgeflechts mit dem Kunststoff-Klemmkörper
- optimale Zugentlastung durch Klemmlamellen
- gas- und wasserdicht

Zubehör (siehe Kapitel...):

- Erdungslasche (3.2)
- Gegenmutter (3.3)

Anwendungsbereiche:

- Maschinen- und Apparatebau
- Mess- und Regeltechnik
- Anlagenbau und Installationstechnik
- Telekommunikation



Material:

- 1/3: Gland element: nickel-plated brass
- 2: Clamping shell: Polyamide 6
- 4: Sealing-Ring for External thread: Nitrile
- 5: Sealing: Neoprene

Temperature range:

-40°C to 100°C

Colour(s)/Designs:

- External thread: metric
- short/long thread

Characteristics:

- Simple Connection of braided screen with plastic lamellar insert
- maximum strain relief through clamp lamella
- gas and water-tight

Accessories (see chapter...):

- Grounding Strip (3.2)
- lock nuts (3.3)

Applications:

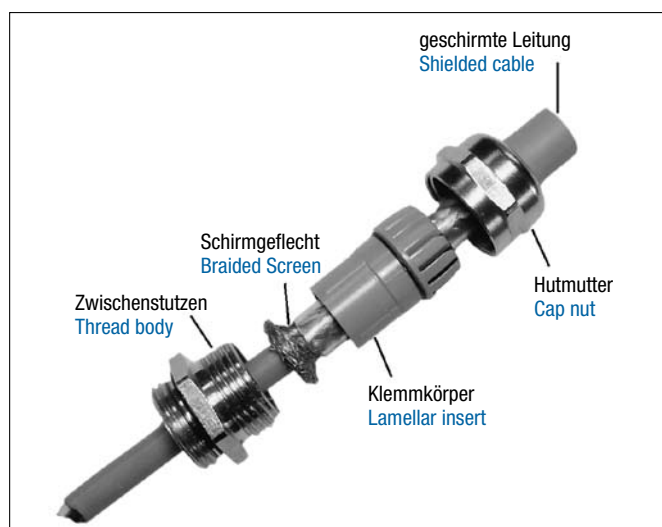
- Machines and apparatus construction
- Measuring and control engineering
- Plant installations
- Telecommunication

3.2

Außen- gewinde	Klemmbereich	Gewindelänge (E)	Gesamtlänge (L)	SW	Art.-Nr. vernickelt	VE Stck.
External thread	mm Clamping range	mm Thread length (E)	mm Complete length (L)	mm SW	Art. no. nickel-plated	PU pcs.
	mm	mm	mm	mm		
kurzes Gewinde / short thread						
M 12 x 1,5	4,5 - 6,5	5,0	25,0	14,0	4220950	100
M 16 x 1,5	5,0 - 9,5	5,0	28,0	17,0	4220951	50
M 20 x 1,5	8,0 - 13,0	6,0	32,0	22,0	4220952	50
M 25 x 1,5	9,0 - 16,0	7,0	35,0	27,0	4220953	25
M 32 x 1,5	12,0 - 21,0	8,0	38,0	34,0	4220954	20
M 40 x 1,5	16,0 - 27,0	8,0	41,0	42,0	4220955	10
M 50 x 1,5	23,0 - 35,0	9,0	46,0	55,0	4220956	5
M 63 x 1,5	36,0 - 48,0	10,0	54,0	65,0	4220957	5
langes Gewinde / long thread						
M 12 x 1,5	4,5 - 6,5	15,0	35,0	14,0	4220958	100
M 16 x 1,5	5,0 - 9,5	15,0	38,0	17,0	4220959	50
M 20 x 1,5	8,0 - 13,0	15,0	41,0	22,0	4220960	50
M 25 x 1,5	9,0 - 16,0	15,0	43,0	27,0	4220961	25
M 32 x 1,5	12,0 - 21,0	15,0	45,0	34,0	4220962	20
M 40 x 1,5	16,0 - 27,0	15,0	48,0	42,0	4220963	10
M 50 x 1,5	23,0 - 35,0	15,0	52,0	55,0	4220964	5
M 63 x 1,5	36,0 - 48,0	15,0	59,0	65,0	4220965	5

Montage / Assembly

1. Leitung abmanteln und das Schirmgeflecht ca. 10 - 15 mm freilegen (je nach Verschraubungsgröße).
1. Dismantle Cable 10 - 15 mm acc. to Gland size.
2. Hutmutter und Klemmkörper mit Dichtring auf die Leitung schieben.
2. Suspend Cap nut and Lamellar insert Sealing upon cable.
3. Schirmgeflecht kreisrund zurückstülpen.
3. Upend the braided screen.
4. Zwischenstutzen bis zum Schirmgeflecht einschieben.
4. Push Thread body to the braided screen.
5. Klemmkörper mit Dichtring in den Zwischenstutzen schieben und Verdrehenschutz einrasten lassen.
5. Push in Lamellar insert with sealing into the thread body - twist and snap.
6. Hutmutter anziehen.
6. Screw cap nut.



EMV- Kabelverschraubung WADI-TEC Messing vernickelt PG-/metrisches Gewinde

RoHS IP 68 EN 50262

Material:

- 1/3: Verschraubungskörper/
Hutmutter: Messing vernickelt
- 2: Klemmring für EMV:
Kunststoff verzinkt
- 4: Dichtung: Tefabloc
- 5: Dichtung für Außengewinde: Nitril

Temperaturbereich:

-25°C bis 120°C

Farbe(n)/Ausführungen:

- Außengewinde: PG/Metrisch
- kurzes/langes Gewinde

Hinweis:

Montageanleitung siehe Homepage
www.schlemmer.com

EMC- Cable gland WADI-TEC nickel-plated brass PG-/metric thread

Eigenschaften:

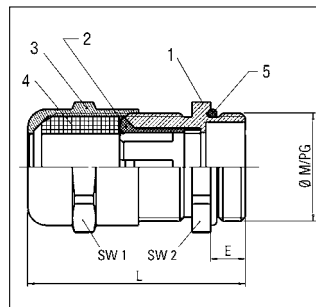
- durchgehender EMV-Schutz durch
verzinsten Klemmring
- gas- und wasserdicht
- durchgehend mit Verdrehenschutz

Zubehör (siehe Kapitel...):

- Erdungsflasche (3.2)
- Gegenmuttern (3.3)

Anwendungsbereiche:

- Maschinen- und Apparatebau
- Mess- und Regeltechnik
- Anlagenbau und Installationstechnik
- Telekommunikation



Material:

- 1/3: Gland element/Cap nut:
nickel-plated brass
- 2: Clamping-Ring for EMC:
tin-plated plastic
- 4: Sealing: Tefabloc
- 5: Sealing for External thread: Nitrile

Temperature range:

-25°C to 120°C

Colour(s)/Designs:

- External thread: PG/metric
- short/long thread

Note:

Assembly Instruction see Homepage
www.schlemmer.com

Characteristics:

- continuous EMC protection due to
tin-plated clamping ring
- gas and water-tight
- completely twist protected

Accessories (see chapter...):

- Grounding Strip (3.2)
- lock nuts (3.3)

Applications:

- Machines and apparatus construction
- Measuring and control engineering
- Plant installations
- Telecommunication

Außengewinde	Klemmbereich für Kabel mm	Klemmbereich für Beflechtung mm min.	Gewindelänge (E) mm	SW 1	SW 2	Art.-Nr. vernickelt	VE Stck.
External thread	Clamping range for cable mm	Clamping range for screening mm min.	Thread length (E) mm	mm SW 1	mm SW 2	Art. no. nickel-plated	PU pcs.
PG, kurzes Gewinde / PG, short thread							
PG 7	4,0 - 6,5	4,0	5,0	14,0	14,0	4264007	100
PG 9	5,0 - 8,5	4,5	6,0	17,0	17,0	4264009	50
PG 11	7,0 - 10,5	6,0	6,0	20,0	20,0	4264011	50
PG 13,5	8,0 - 12,5	8,0	6,5	22,0	22,0	4264013	50
PG 16	10,0 - 14,5	10,0	6,5	24,0	24,0	4264016	20
PG 21	13,5 - 18,0	13,5	7,0	30,0	30,0	4264021	25
PG 29	17,0 - 24,0	17,0	8,0	40,0	40,0	4264029	10
PG 36	24,0 - 30,0	24,0	9,0	50,0	50,0	4264036	10
Metrisch, kurzes Gewinde / metric, short thread							
M 12 x 1,5/7	4,0 - 6,5	4,0	7,0	14,0	14,0	4264112	100
M 16 x 1,5/7	4,0 - 6,5	4,0	7,0	14,0	17,0	4264116	100
M 16 x 1,5/9	5,0 - 8,5	4,5	7,0	17,0	17,0	4264117	50
M 20 x 1,5/11	7,0 - 10,5	6,0	7,0	20,0	22,0	4264120	50
M 20 x 1,5/13	8,0 - 12,5	8,0	7,0	22,0	22,0	4264121	50
M 25 x 1,5/16	10,0 - 14,5	10,0	8,0	24,0	26,0	4264125	25
M 25 x 1,5/21	13,5 - 18,0	13,5	8,0	30,0	30,0	4264126	25
M 32 x 1,5/21	13,5 - 18,0	13,5	8,5	30,0	33,0	4264132	10
M 32 x 1,5/29	17,0 - 24,0	17,0	8,5	40,0	40,0	4264133	10
M 40 x 1,5/29	17,0 - 24,0	17,0	8,5	40,0	42,0	4264134	10
M 40 x 1,5/36	24,0 - 30,0	24,0	8,5	50,0	50,0	4264135	10
Metrisch, langes Gewinde / metric, long thread							
M 16 x 1,5/9	5,0 - 8,5	4,5	13,0	17,0	17,0	4264217	50
M 20 x 1,5/13	8,0 - 12,5	8,0	13,0	22,0	22,0	4264221	50
M 25 x 1,5/21	13,5 - 18,0	13,5	14,0	30,0	30,0	4264226	25
M 32 x 1,5/29	17,0 - 24,0	17,0	14,5	40,0	40,0	4264232	10
M 40 x 1,5/29	17,0 - 24,0	17,0	14,5	40,0	42,0	4264240	10
M 40 x 1,5/36	24,0 - 30,0	24,0	14,5	50,0	50,0	4264241	10

Zubehör EMV
Erdungslasche
 Messing blank

Accessories EMC
Grounding Strip
 brass blank

RoHS

Material:

Messing blank

Farbe(n)/Ausführungen:

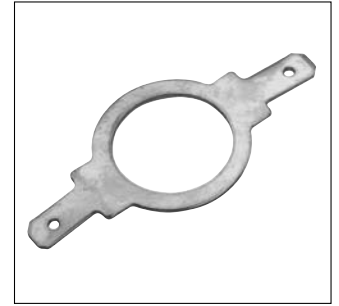
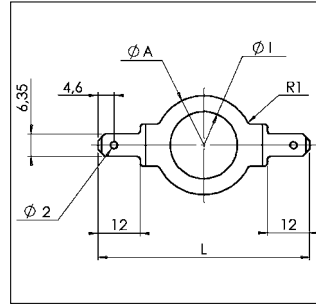
- Außengewinde: PG/Metrisch/Gas

Eigenschaften:

- Anschlüsse löt- oder steckbar
- Montage durch Aufstecken auf Anschlussgewinde und Fixierung durch Gegenmutter
- für Flachstecker 6,35 mm x 0,8 mm

Anwendungsbereiche:

- Erdungsanschluss für Anschlussgewinde in Kunststoffgehäusen



Material:

brass blank

Colour(s)/Designs:

- Connecting thread: PG/metric/Gas

Characteristics:

- Connections solderable/stuckable
- Grounding strip is placed on the connecting thread and fixed by lock nut
- for flat connector 6,35 mm x 0,8 mm

Applications:

- Grounding connection for connecting thread in plastic housing

3.2

Anschlussgewinde PG	Anschlussgewinde Metrisch	Anschlussgewinde Gas	Außen-durchmesser (A) mm	Innen-durchmesser (I) mm	Art.-Nr. blank	VE Stck.
Connecting thread PG	Connecting thread metric	Connecting thread Gas	External Diameter (A) mm	Internal Diameter (I) mm	Art. no. blank	PU pcs.
PG 7	M 12	1/4"	24,0	13,0	8101078	lose/loose
PG 9			24,0	16,0	8101094	lose/loose
	M 16	3/8"	24,0	16,5	8101516	lose/loose
PG 11			28,0	19,0	8101116	lose/loose
	M 20		28,0	20,5	8101520	lose/loose
PG 13,5		1/2"	28,0	21,0	8101132	lose/loose
PG 16		5/8"	32,0	23,0	8101167	lose/loose
	M 25		32,0	25,5	8101525	lose/loose
PG 21		3/4"	37,0	29,0	8101213	lose/loose
	M 32	1"	40,0	33,0	8101532	lose/loose
PG 29		1 1/8"	52,0	38,0	8101299	lose/loose
	M 40		52,0	40,5	8101540	lose/loose
PG 36		1 1/2"	62,0	48,0	8101361	lose/loose
	M 50		62,0	50,5	8101550	lose/loose
PG 42		1 3/4"	71,0	55,0	8101421	lose/loose
PG 48		2"	78,0	61,0	8101485	lose/loose
	M 63		78,0	63,5	8101563	lose/loose