

## Zubehör

	Seite
<b>Reduzierungen</b>	114
<b>Verbindungen</b>	115
<b>Befestigungen:</b>	
Wellschlauchhalter <b>NEU</b>	116
Wellrohrclips	117
Endclips	117
Clips + Halter <b>NEU</b>	118
Clips mit Befestigungsglasche und Metallöse <b>NEU</b>	119
Schellen	120
<b>Stabilisierungshülse</b>	121
<b>Endkappe/Endmuffe</b>	122
<b>Kabelbinder:</b>	
Euro-Kabelbinder	123
UV-stabilisierte Kabelbinder <b>NEU</b>	124
Wiederlösbare Kabelbinder	125
Kabelbinder mit Beschriftungsfläche	125
Montierbare Kabelbinder	125
<b>Befestigungselemente für Kabelbinder:</b>	
selbstklebend	126
mit Schraubsockel	126
Befestigungsschelle	126

## Accessories

	page
<b>Reducers</b>	114
<b>Connectors</b>	115
<b>Fixings:</b>	
Corrugated Tube Holder <b>NEW</b>	116
Tube Clips	117
End Clips	117
Clips + Mount <b>NEW</b>	118
Clip with mounting plate and metal insert <b>NEW</b>	119
Clamps	120
<b>Stabilizing Ferrules</b>	121
<b>End cap/End sleeve</b>	122
<b>Cable ties:</b>	
Euro Cable-ties	123
UV-stabilised Cable ties <b>NEW</b>	124
Releasable cable ties	125
Marker cable ties	125
Mountable head ties	125
<b>Fastening elements for cable ties:</b>	
self-adhesive	126
with screw base	126
Fastening clamps	126

# Reduzierungen

# Reducers

RoHS

**Material:**

Polyamid 66  
 Polyamid 46 auf Anfrage  
 \* Elastomer auf Anfrage

**Temperaturbereich:**

-40°C bis 135°C  
 500 h: -40°C bis 150°C

**Farbe(n)/Ausführungen:**

- Schwarz

**Anwendungsbereiche:**

Zum Einlegen in Wellschläuche,  
 Verteiler, Verbindungen

**Material:**

Polyamide 66  
 Polyamide 46 on request  
 \* Elastomere on request

**Temperature range:**

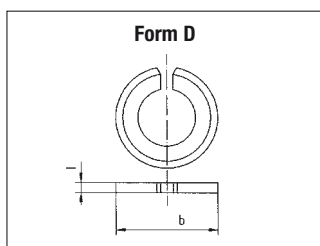
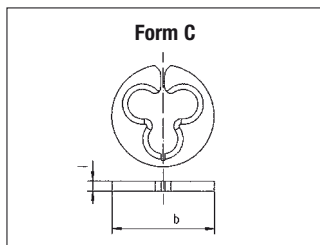
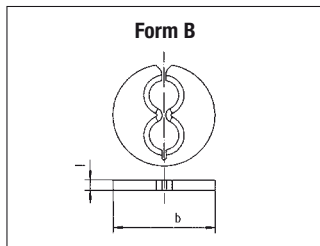
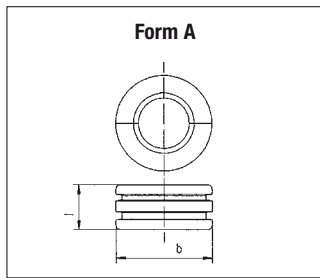
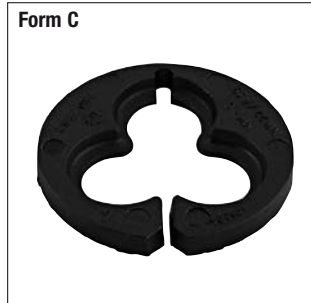
-40°C to 135°C  
 500 h: -40°C to 150°C

**Colour(s)/Designs:**

- Black

**Applications:**

To place in Corrugated tubes,  
 Manifolds, Connectors



Form	passend für Wellenschlauch-Profil NW Normal + UFW	AHW	b mm	l mm	Art.-Nr.	VE Stck.
Form	suitable for corrugated tube profile NW normal + UFW	AHW	b mm	l mm	Art. no.	PU pcs.
A	8,5 → 4,5		11,7	9,0	7807270	2000
A	10 → 4,5	8,5 - 4,5	12,7	9,0	7807272	2000
A	10 → 7,5	8,5 - 6	13,1	7,5	7807276	2000
A	13 → 10	11 - 8,5	16,0	7,5	7807280	2000
A	13 → 7,5	11 - 6	16,0	7,5	7807278	500
A	17 → 13	15 - 11	21,3	8,5	7807283	500
A	17 → 13	15 - 11	21,3	19,0	7807320	a. Anfr./on request
A	26 → 17	26 - 15	31,7	19,2	7807339	a. Anfr./on request
A	22 → 17	19 - 15	25,8	9,5	7807282	2000
A *)	17 → Ø9	15 - Ø9	21,5	8,0	7807605	a. Anfr./on request
B	17 → 2 x 4,5	15 - 2 x 4,5	21,3	2,5	7807289	500
B	22 → 2 x 7,5	19 - 2 x 6	25,0	2,6	7807290	1000
B	22 → 8,5 - 7,5		25,0	2,6	7807291	1000
B	22 → 2 x 4,5	19 - 2 x 4,5	25,9	2,6	7807187	1000
B	22 → 7,5 - 4,5	19 - 6 - 4,5	25,9	2,6	7807765	a. Anfr./on request
C	17 → 3 x 4,5	15 - 3 x 4,5	21,3	2,5	7807293	500
C	22 → 2 x 4,5 - 7,5	19 - 2 x 4,5 - 6	25,9	2,6	7807697	a. Anfr./on request
C	22 → 2 x 7,5 - 4,5	19 - 2 x 6 - 4,5	25,9	2,6	7807761	a. Anfr./on request
C	22 → 3 x 4,5	19 - 3 x 4,5	25,9	2,6	7807698	a. Anfr./on request
C	22 → 3 x 7,5	19 - 3 x 6	25,9	2,6	7807292	1000
C	29 → 3 x 8,5		34,8	2,3	7807295	1000
D	10 → 8,5		13,1	2,1	7807288	500
D	17 → 13	15 - 11	21,4	2,5	7807296	1000
D	22 → 13	19 - 11	25,9	2,6	7807294	1000
D	26 → 22	26 - 19	31,7	2,4	7807654	500
D	10 → 4,5	8,5 - 4,5	13,2	2,1	7807299	1000
D	10 → 7,5	8,5 - 6	13,2	2,1	7807297	a. Anfr./on request
D	14 → 13	X - 11	18,6	2,0	7807766	a. Anfr./on request



# Wellschlauchhalter

RoHS

**Material:**  
Polyamid PA6, nach UL94: V-2

**Temperaturbereich:**  
-40°C bis 105°C  
kurzzeitig: 150°C

**Farbe(n)/Ausführungen:**

- Schwarz
- Grau

**Eigenschaften:**

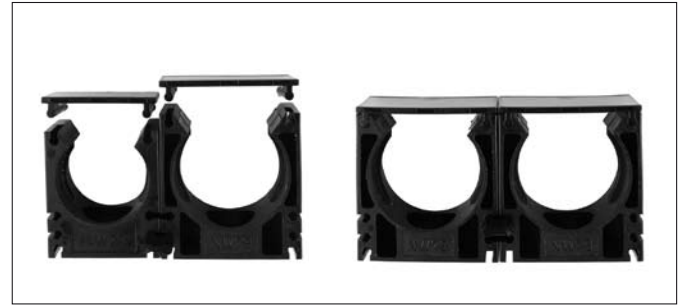
- anreihbar
- stapelbar
- für schnelle, einfache, sichere Montage

# Corrugated Tube Holder

- Rippenfixierung zur Zugentlastung
- Wellschlauch im Halter um die eigene Achse drehbar
- halogenfrei

**Anwendungsbereiche:**

- Maschinen- und Apparatebau
- Roboterbau
- Kraftfahrzeugbau
- Bahntechnik



**Material:**  
Polyamide PA6, V-2 accord. to UL94

**Temperature range:**  
-40°C to 105°C  
short-term: 150°C

**Colour(s)/Designs:**

- Black
- Grey

**Characteristics:**

- for series mounting
- stackable

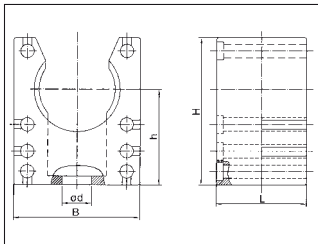
- for quick, easy and safe mounting
- rib fixation as traction relief
- corrugated tube is twistable around its own axis
- free of halogen

**Applications:**

- mechanical engineering and facility constructions
- robot engineering
- automotive industry
- railway engineering

## Wellschlauchhalter ohne Deckel / Corrugated Tube Holder no cap

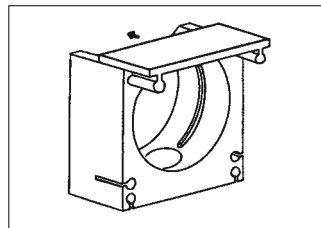
für NW	B mm	H mm	h mm	L mm	d mm	Art.-Nr. schwarz	Art.-Nr. grau	VE Stck.
for NW	B mm	H mm	h mm	L mm	d mm	Art. no. black	Art. no. grey	PU pcs.
7,5	20,0	18,0	12,0	20,0	4,2	8221050	8221150	100
10	20,0	23,0	15,5	20,0	5,5	8221051	8221151	100
12+13	22,0	26,0	17,1	20,0	5,5	8221052	8221152	50
14+16	28,0	33,0	21,1	20,0	6,5	8221053	8221153	50
17	28,0	33,0	21,4	20,0	6,5	8221054	8221154	50
23	35,0	40,0	24,8	20,0	6,5	8221055	8221155	50
29	43,0	45,0	26,8	20,0	6,5	8221056	8221156	30
37	54,0	53,0	30,8	20,0	6,5	8221057	8221157	20
50	68,0	66,0	37,8	20,0	6,5	8221058	8221158	20



## Deckel für Wellschlauchhalter



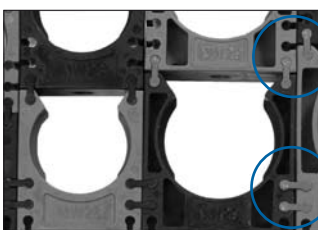
## Cap for Corrugated Tube Holder



für NW	Art.-Nr. schwarz	Art.-Nr. grau	VE Stck.
for NW	Art. no. black	Art. no. grey	PU pcs.
7,5+10	8221250	8221350	100
12+13	8221251	8221351	50
14+16+17	8221252	8221352	50
23	8221253	8221353	50
29	8221254	8221354	30
37	8221255	8221355	20
50	8221256	8221356	20

## Verbindungssteg für Wellschlauchhalter

Zum Aneinanderreihen oder Stapeln mehrerer Wellschlauchhalter



## Connecting Piece for Corrugated Tube Holder

To line or staple corrugated tube holders



für NW	Art.-Nr. schwarz	Art.-Nr. grau	VE Stck.
for NW	Art. no. black	Art. no. grey	PU pcs.
7,5 - 50	8221400	8221401	100

# Wellrohrclips Endclips

RoHS

**Material:**  
Polyamid 66  
Polyamid 46 auf Anfrage

**Temperaturbereich:**  
-40°C bis 135°C  
500 h: -40°C bis 150°C

**Farbe(n)/Ausführungen:**

- Schwarz
- Grau

**Eigenschaften:**

- Flexibel montierbar
- Optimaler Anschluss für Wellschläuche

**Anwendungsbereiche:**

- Zur Fixierung von Wellschläuchen oder Leitungssätzen an Karosserie etc.

# Tube Clips End Clips

**Material:**  
Polyamide 66  
Polyamide 46 on request

**Temperature range:**  
-40°C to 135°C  
500 h: -40°C to 150°C

**Colour(s)/Designs:**

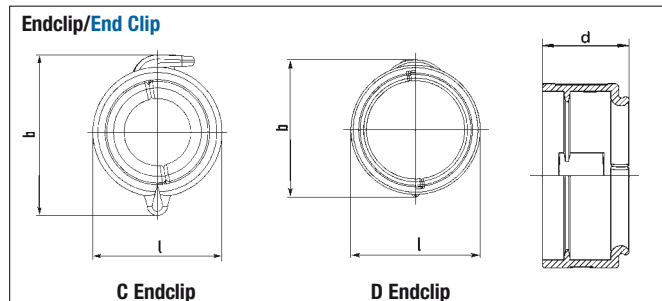
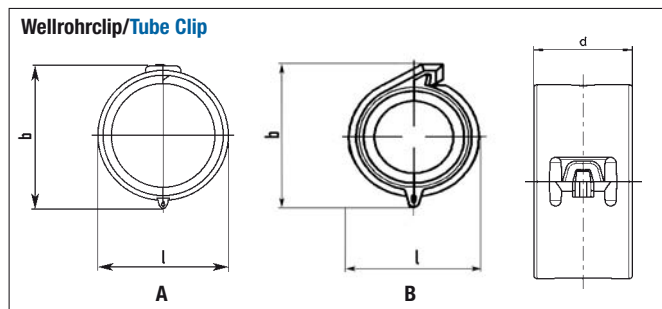
- Black
- Grey

**Characteristics:**

- For flexible installation
- Optimal connection for corrugated tubes

**Applications:**

- To fix corrugated tubes or harness on body etc.



Form	Farbe	Stecksystem	Steckfuß-einschub	passend für Well Schlauch-Profil NW				h	b	l	d	Art.-Nr.	VE
Form	Colour	plug system	plug socket slide in	Normal + UFW	AHW	selbst-schließend L-Profil	verschl.-bar V-Profil	mm	mm	mm	mm	Art. no.	Stck.
				normal + UFW	AHW	self closing L-Profile	lock-able V-Profile	mm	mm	mm	mm	Art. no.	PU pcs.
A	schwarz/black	Wellrohrclip/Tube Clip		4,5	4,5	4,5			13,0	9,4	13,0	9805940	5000
A	schwarz/black	Wellrohrclip/Tube Clip		7,5	6	7,5			15,8	12,2	13,0	9805941	5000
A	schwarz/black	Wellrohrclip/Tube Clip		10	8,5	10	8,5		18,9	15,4	13,0	9805942	5000
A	schwarz/black	Wellrohrclip/Tube Clip		13	11	13	11		21,6	18,3	13,0	9805943	2500
A	grau/grey	Wellrohrclip/Tube Clip		13	11	13	11		21,6	18,3	13,0	9805951	5000
A	schwarz/black	Wellrohrclip/Tube Clip		14					24,6	21,3	13,0	9805949	5000
A	grau/grey	Wellrohrclip/Tube Clip		14					24,6	21,3	13,0	9805959	5000
A	schwarz/black	Wellrohrclip/Tube Clip		17	15	17	15		27,1	23,6	14,5	9805944	5000
A	schwarz/black	Wellrohrclip/Tube Clip	✓	17	15	17	15		27,4	23,8	22,0	9805908	1000
A	schwarz/black	Wellrohrclip/Tube Clip		22	19	22	19		31,6	28,3	16,0	9805945	4000
A	schwarz/black	Wellrohrclip/Tube Clip	✓	22	19	22	19		31,9	28,3	22,0	9805907	1000
A	schwarz/black	Wellrohrclip/Tube Clip			23HF				35,0	31,8	18,0	9805955	1000
A	schwarz/black	Wellrohrclip/Tube Clip		26	26	26	26		37,7	34,4	19,0	9805946	1000
A	schwarz/black	Wellrohrclip/Tube Clip		29		29			41,1	37,5	19,0	9805947	1000
B	schwarz/black	Wellrohrclip/Tube Clip		8,5		8,5			18,3	15,6	12,7	9805939	5000
C	schwarz/black	Endclip		4,5	4,5	4,5			12,8	9,8	10,1	9805935	1000
C	schwarz/black	Endclip		7,5	6	7,5			15,6	12,6	10,5	9805936	1000
D	schwarz/black	Endclip		22	19	22	19		32,3	28,3	13,3	9805938	1000

2.5

# Clips Halter

RoHS

**Material:**  
Polyamid 66  
Polyamid 46 auf Anfrage

**Temperaturbereich:**  
-40°C bis 135°C  
500 h: -40°C bis 150°C

**Farbe(n)/Ausführungen:**  
• Schwarz

**Eigenschaften:**

- Flexibel montierbar
- Optimaler Anschluss für Welschläuche

**Anwendungsbereiche:**

- Zur Fixierung von Welschläuchen oder Leitungssätzen an Karosserie etc.

# Clips Mounts

**Material:**  
Polyamide 66  
Polyamide 46 on request

**Temperature range:**  
-40°C to 135°C  
500 h: -40°C to 150°C

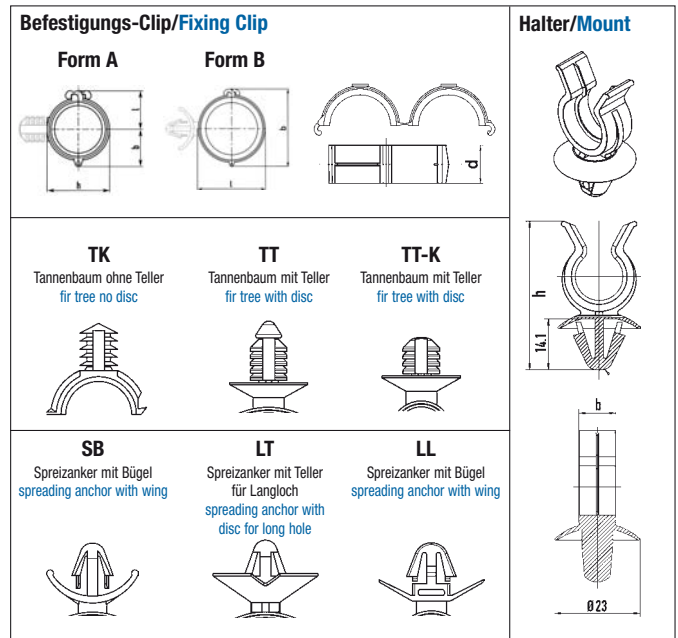
**Colour(s)/Designs:**  
• Black

**Characteristics:**

- For flexible installation
- Optimal connection for corrugated tubes

**Applications:**

- To fix corrugated tubes or harness on body etc.



Form	Stecksystem	Blechdicke mm	Bohrungs- durchmesser	passend für Welschlauch-Profil NW				h mm	b mm	l mm	d mm	Art.-Nr.	VE Stck.
Form	plug system	metal sheet thickness mm	drill hole diameter mm	Normal + UFW	AHW	selbst-schließend L-Profil	verschl.-bar V-Profil	h mm	b mm	l mm	d mm	Art. no.	PU pcs.
				suitable for corrugated tube normal + UFW	AWH	self closing L-Profile	lock-able V-Profile						
A	Befestigungsclip/Fixing Clip	-	-	4,5	4,5	4,5		10,2	5,5	7,2	13,0	9805917	1000
A	Befestigungsclip/Fixing Clip	-	-	7,5	6	7,5		13,2	7,0	8,7	13,0	9805911	1000
A	Befestigungsclip/Fixing Clip	-	-	8,5		8,5		14,7	7,8	9,5	13,0	9805912	1000
A	Befestigungsclip/Fixing Clip	-	-	10	8,5	10	8,5	15,8	8,3	10,0	13,0	9805913	1000
A	Befestigungsclip/Fixing Clip	-	-	13	11	13	11	19,0	10,0	11,7	13,0	9805914	1000
A	Befestigungsclip/Fixing Clip	-	-	17	15	17	15	24,0	12,0	14,0	13,0	9805925	1000
A	Befestigungsclip/Fixing Clip	-	-	22	19	22	19	28,4	14,6	16,2	13,0	9805916	1000
A	Befestigungsclip/Fixing Clip TK	0,8-5	6,5	4,5	4,5	4,5			13,8	9,8	13,0	9805310	1000
A	Befestigungsclip/Fixing Clip TK	0,8-5	6,5	7,5	6	7,5			16,6	12,6	13,0	9805311	1000
A	Befestigungsclip/Fixing Clip TK	0,8-5	6,5	8,5		8,5			18,4	14,4	13,0	9805312	1000
A	Befestigungsclip/Fixing Clip TK	0,8-5	6,5	10	8,5	10	8,5		19,6	15,6	13,0	9805313	1000
A	Befestigungsclip/Fixing Clip TK	0,8-5	6,5	13	11	13	11		22,5	18,5	13,0	9805314	1000
B	Befestigungsclip/Fixing Clip TT-K	0,8-5	6,5	10	8,5	10	8,5		20,4	16,2	14,9	9805980	5000
B	Befestigungsclip/Fixing Clip TT-K	0,8-5	6,5	10	8,5	10	8,5		19,6	15,6	13,0	9805985	5000
B	Befestigungsclip/Fixing Clip TT-K	0,8-5	6,5	13	11	13	11		22,5	18,5	13,0	9805981	1000
B	Befestigungsclip/Fixing Clip LT	0,5-3	6,2 x 12,2			23HF					13,0	9805962	a.A./o.r.
B	Befestigungsclip/Fixing Clip SB	0,5-3	6,5			23HF					13,0	9805956	1000
B	Befestigungsclip/Fixing Clip TT	0,8-6	6,5			23HF			36,1	31,6	13,0	9805900	1000
B	Befestigungsclip/Fixing Clip TT-K	0,8-5	6,5			23HF			36,1	31,6	13,0	9805978	1000
B	Befestigungsclip/Fixing Clip SB	0,5-3	6,5	4,5	4,5	4,5					13,0	9805961	1000
B	Befestigungsclip/Fixing Clip TT	0,8-6	6,5	4,5	4,5	4,5		14,3	9,8	13,0	13,0	9805960	1000
B	Befestigungsclip/Fixing Clip TT-K	0,8-5	6,5	4,5	4,5	4,5		14,3	9,8	13,0	13,0	9805965	1000
B	Befestigungsclip/Fixing Clip SB	0,5-3	6,5	7,5	6	7,5		17,1	12,6	13,0	13,0	9805977	1000
B	Befestigungsclip/Fixing Clip TT	0,8-6	6,5	7,5	6	7,5		17,1	12,6	13,0	13,0	9805963	1000
B	Befestigungsclip/Fixing Clip TT-K	0,8-5	6,5	7,5	6	7,5		17,1	12,6	13,0	13,0	9805975	1000
B	Befestigungsclip/Fixing Clip TT-K	0,8-5	8	7,5	6	7,5		17,1	12,6	13,0	13,0	9805979	1000
	Befestigungsclip/Fixing Clip LL	0,8-5	8 x 15	10	8,5	10	8,5		20,4	16,2	14,9	9805976	1000

**Halter/Mount**

ST	Halter/Mount ST 8,5	2,0-3,2	8,8-11,0	4,5	4,5	4,5		28,2	9,6			8713195	1000
ST	Halter/Mount ST 8,5	2,0-3,2	8,8-11,0		8,5		8,5	34,7	9,9			8713196	1000
ST	Halter/Mount ST 8,5	2,0-3,2	8,8-11,0	10	8,5	10	8,5	37,2	9,9			8713190	1000
ST	Halter/Mount ST 8,5	2,0-3,2	8,8-11,0	13	11	13	11	41,1	9,9			8713189	1000
ST	Halter/Mount ST 8,5	2,0-3,2	8,8-11,0	17	15	17	15	48,9	11,8			8713188	1000
ST	Halter/Mount ST 8,5	2,0-3,2	8,8-11,0	22	19	22	19	48,8	11,9			8713187	1000

# Clips mit Befestigungslasche und Metallöse

**Material:**  
Polyamid 46

**Temperaturbereich:**  
-40°C bis 150°C  
500 h: -40°C bis 175°C

**Farbe(n)/Ausführungen:**  
• Schwarz

**Eigenschaften:**  
• Flexibel montierbar  
• Optimaler Anschluss für  
Wellschläuche  
• hoher Anzugsdrehmoment

**Anwendungsbereiche:**  
• Zur Fixierung von Wellschläuchen oder  
Leitungssätzen an Karosserie etc.

# Clips with mounting plate and metal insert

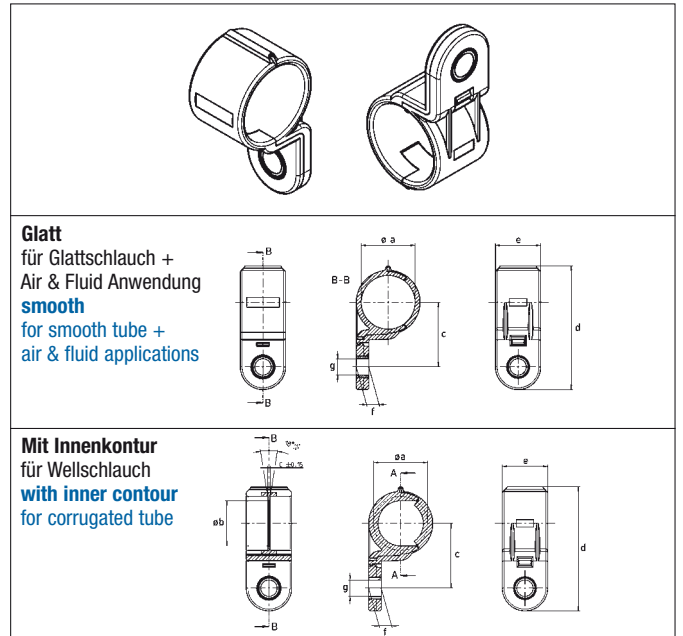
**Material:**  
Polyamide 46

**Temperature range:**  
-40°C to 150°C  
500 h: -40°C to 175°C

**Colour(s)/Designs:**  
• Black

**Characteristics:**  
• For flexible installation  
• Optimal connection for corrugated  
tubes  
• high tightening torque

**Applications:**  
• To fix corrugated tubes or harness on  
body etc.



Steckersystem  plug system	passend für Wellschlauch-Profil NW Normal + UFW				g Bohrungs- Ø mm	a mm	b mm	c mm	d mm	e mm	f mm	Art.-Nr.	VE Stck.
	AHW	selbst- schließend L-Profil	NW verschleiß- bar V-Profil	Art. no.									

Glatt/smooth													
Normal + UFW	AHW	selbst- schließend L-Profil	NW verschleiß- bar V-Profil	g Bohrungs- Ø mm	a mm	b mm	c mm	d mm	e mm	f mm	Art.-Nr.	VE Stck.	
Befestigungsclip/Fixing Clip-KPL	4,5	4,5	4,5		6,5	7,4	-	18,7	35,2	18,0	5,0	9805405	500
Befestigungsclip/Fixing Clip-KPL	7,5	6	7,5		6,5	10,2	-	20,1	38,0	18,0	5,0	9805406	500
Befestigungsclip/Fixing Clip-KPL	10	8,5	10	8,5	6,5	13,2	-	21,6	41,0	18,0	5,0	9805407	500
Befestigungsclip/Fixing Clip-KPL	13	11	13	11	6,5	16,1	-	23,1	43,9	18,0	5,0	9805408	500
Befestigungsclip/Fixing Clip-KPL	17	15	17	15	6,5	21,4	-	25,7	49,2	18,0	5,0	9805409	500
Befestigungsclip/Fixing Clip-KPL	22	19	22	19		25,9	-	28,0	53,7	18,0	5,0	9805410	500

Mit Innenkontur/with inner contour													
Normal + UFW	AHW	selbst- schließend L-Profil	NW verschleiß- bar V-Profil	g Bohrungs- Ø mm	a mm	b mm	c mm	d mm	e mm	f mm	Art.-Nr.	VE Stck.	
Befestigungsclip/Fixing Clip-KPL	4,5	4,5	4,5		6,5	7,4	5,7	18,7	35,2	18,0	5,0	9805411	a.a./o.r.
Befestigungsclip/Fixing Clip-KPL	7,5	6	7,5		6,5	10,2	7,5	20,1	28,0	18,0	5,0	9805412	a.a./o.r.
Befestigungsclip/Fixing Clip-KPL	10	8,5	10	8,5	6,5	13,2	11,1	21,6	41,0	18,0	5,0	9805413	500
Befestigungsclip/Fixing Clip-KPL	13	11	13	11	6,5	16,1	14,1	23,1	43,9	18,0	5,0	9805414	500
Befestigungsclip/Fixing Clip-KPL	17	15	17	15	6,5	21,4	17,9	25,7	49,2	18,0	5,0	9805415	500
Befestigungsclip/Fixing Clip-KPL	22	19	22	19	6,5	25,9	22,7	28,0	53,7	18,0	5,0	9805416	500



# Schellen

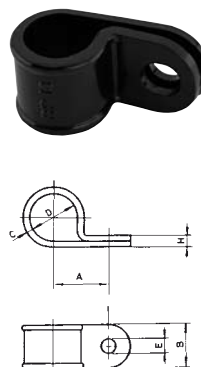
# Clamps

RoHS

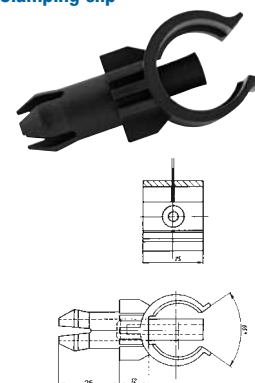
**Material:**  
Polyacetalharz POM  
**Temperaturbereich:**  
-40°C bis 110°C  
**Farbe(n)/Ausführungen:**  
• Schwarz  
**Eigenschaften:**  
• Brandverhalten nach UL 94 HB

**Material:**  
Polyacetalresin POM  
**Temperature range:**  
-40°C to 110°C  
**Colour(s)/Designs:**  
• Black  
**Characteristics:**  
• Burning behaviour acc. to UL 94 HB

**Befestigungsschelle**  
Fixing clamp



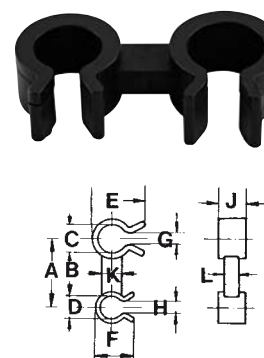
**Klemmschelle**  
Clamping clip



**Mehrfachkabelschelle**  
Multiple cable clamp



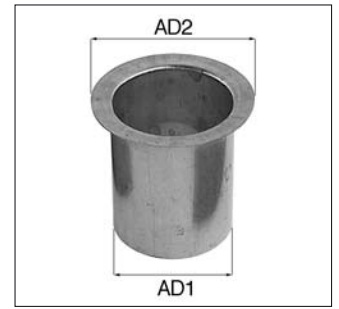
**Abstandhalter**  
Distance clamp



Typ	für Blechdicke mm	passend für Wellenschlauch-Profil Normal + UFW	AHW	selbst-schließend L-Profil	verschieß-bar V-Profil	a mm	b mm	c mm	d mm	e mm	f mm	g mm	h mm	j mm	k mm	l mm	Art.-Nr.	VE Stck.
Type	for metal sheet thickness mm	suitable for corrugated tube normal + UFW	AHW	self closing L-Profile	profile NW lockable V-Profile	a mm	b mm	c mm	d mm	e mm	f mm	g mm	h mm	j mm	k mm	l mm	Art. no.	PU pcs.
<b>Befestigungsschelle/Fixing clamp</b>																		
RP 6						14,0	16,0	2,0	5,7-6,3	6,6			4,0				8211060	1
RP 8						15,0	16,0	2,0	7,6-8,3	6,6			4,0				8211086	1
RP 9		7,5	6	7,5		15,0	16,0	2,0	8,6-9,3	6,6			4,0				8211094	1
RP 10						16,0	16,0	2,0	9,5-10,3	6,6			4,0				8211108	1
RP 11						16,0	16,0	2,0	10,5-11,3	6,6			4,0				8211116	1
RP 12		8,5		8,5		17,0	16,0	2,0	11,5-12,3	6,6			4,0				8211124	1
RP 13		10	8,5	10	8,5	17,0	16,0	2,0	12,3-13,3	6,6			4,0				8211000	1
RP 14						18,0	16,0	2,5	13,5-14,3	6,6			5,0				8211140	1
RP 15						19,0	16,0	2,5	14,5-15,3	6,6			5,0				8211159	1
RP 16		13	11	13	11	19,0	16,0	2,5	15,5-16,3	6,6			5,0				8211035	1
RP 18						20,0	16,0	2,5	17,4-18,3	6,6			5,0				8211043	1
RP 19						21,0	16,0	2,5	18,4-19,3	6,6			5,0				8211191	1
RP 20		17	15	17	15	22,0	19,0	2,5	19,4-20,3	6,6			5,0				8211205	1
RP 22						23,0	19,0	2,5	21,4-22,3	6,6			5,0				8211019	1
RP 25		22	19	22	19	30,0	23,0	3,0	24,4-25,3	8,6			6,0				8211027	1
<b>Klemmschelle/Clamping clip</b>																		
	5,5	22	19	22	19												8213055	200
	12,5	22	19	22	19												8213127	200
<b>Mehrfachschelle/Multiple Clamp</b>																		
		8,5 + 17				20,0	12,4		10,5	12,0	12,0	16,0					9805966	200
		13 + 14				14,0	12,4		13,0	12,0	12,0	16,0					9805915	200
<b>Abstandhalter/Distance Clamp</b>																		
11/8						25,0	16,0	11,0	8,0	19,5	13,5	4,0	3,8	10,0	7,0	5,0	9805982	1000
11/10						25,0	16,0	11,0	10,0	19,5	17,0	5,0	5,0	10,0	7,0	5,0	9805974	1000
11,5/10						25,0	16,0	11,5	10,0	21,5	20,0	4,0	3,2	10,0	7,0	5,0	9805990	500



# Stabilisierungshülse    Stabilizing Ferrules



RoHS

**Material:**  
Messing, blank

**Eigenschaften:**  
• Zum Stabilisieren von  
Schutzschläuchen

**Material:**  
bare brass

**Characteristics:**  
• to stabilize protection conduit

Typ	für Schlauch Ø innen (AD1) mm	AD2 mm	Art.-Nr.	VE Stck.
Type	for tube internal diameter (AD1) mm	AD2 mm	Art. no.	PU pcs.
EH 7	7,0	10,0	6500072	1
EH 10	10,0	14,0	6500102	1
EH 11	11,0	14,0	6500110	1
EH 12	12,0	16,0	6500129	1
EH 13	13,0	16,0	6500137	1
EH 14	14,0	17,0	6500145	1
EH 15	15,0	18,5	6500153	1
EH 16	16,0	18,5	6500161	1
EH 17	17,0	22,0	6500170	1
EH 18	18,0	22,0	6500188	1
EH 19	19,0	-	6500196	1
EH 20	20,0	27,0	6500200	1
EH 21	21,0	27,0	6500218	1
EH 22	22,0	27,0	6500226	1
EH 23	23,0	27,0	6500234	1
EH 24	24,0	-	6500242	1
EH 25	25,0	-	6500250	1
EH 26	26,0	-	6500269	1
EH 27	27,0	-	6500277	1
EH 28	28,0	36,0	6500285	1
EH 29	29,0	36,0	6500293	1
EH 30	30,0	36,0	6500307	1
EH 31	31,0	-	6500315	1
EH 32	32,0	36,0	6500323	1
EH 33	33,0	-	6500331	1
EH 34	34,0	45,0	6500340	1
EH 35	35,0	-	6500358	1
EH 36	36,0	45,0	6500366	1
EH 37	37,0	-	6500374	1
EH 38	38,0	45,0	6500382	1
EH 39	39,0	-	6500390	1
EH 40	40,0	45,0	6500404	1
EH 41	41,0	-	6500412	1
EH 42	42,0	-	6500420	1
EH 43	43,0	-	6500439	1
EH 44	44,0	52,0	6500447	1
EH 45	45,0	-	6500455	1
EH 46	46,0	-	6500463	1
EH 47	47,0	-	6500471	1
EH 48	48,0	55,0	6500480	1
EH 49	49,0	-	6500490	1
EH 50	50,0	-	6500501	1

2.5

## Endkappe

## End cap

RoHS

**Material:**

Polyvinylchlorid

**Farbe(n)/Ausführungen:**

- Schwarz

**Eigenschaften:**

- Kabelausslässe nach Bedarf aufschneidbar

**Material:**

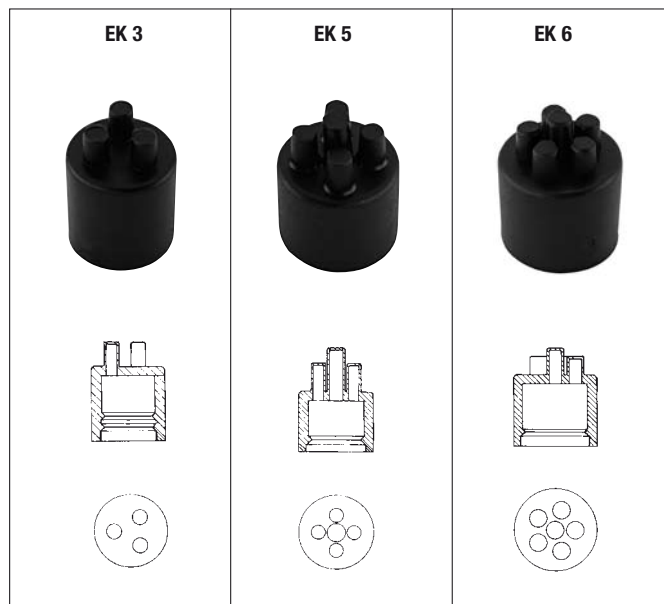
Polyvinylchloride

**Colour(s)/Designs:**

- Black

**Characteristics:**

- each cable eye can be cut open when required



Typ	Kabelausslässe	Passend für Wellenschlauch NW Normal + UFW	AHW	selbstschließend L-Profil	verschießbar V-Profil	Art.-Nr.	VE Stck.
Type	cable eyes	suitable for corrugated tube NW normal + UFW	AHW	self closing L-Profile	lockable V-Profile	Art. no.	PU pcs.
EK 3	3	8,5		8,5L		8501033	1000
EK 5	5	10	8,5	10L	8,5V	8501068	1000
EK 6	6	13	11	13L	11V	8501076	1000

## Endmuffe

## End sleeve

RoHS

**Material:**

TPE Thermoplastisches Elastomer

**Temperaturbereich:**

-25°C bis 80°C

**Farbe(n)/Ausführungen:**

- Schwarz

**Eigenschaften:**

- Mit Zugentlastung

**Material:**

TPE Thermoplastic Elastomere

**Temperature range:**

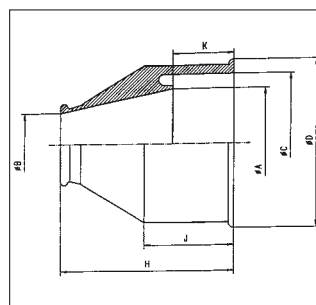
-25°C to 80°C

**Colour(s)/Designs:**

- Black

**Characteristics:**

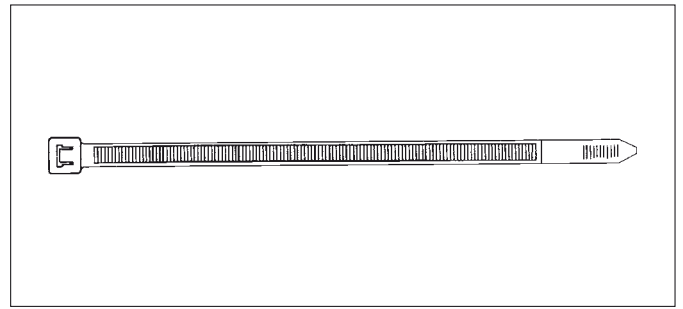
- With traction relief



Typ	Klemmbereich für Kabel Ø B mm	für Wellschläuche Ø C mm	Passend für Wellenschlauch NW Normal + UFW	AHW	selbstschließend L-Profil	verschießbar V-Profil	A mm	D mm	H mm	J mm	K mm	Art.-Nr.	VE Stck.
Type	Clamping Range for cable Ø B mm	for corrugated tubes Ø C mm	suitable for corrugated tube NW normal + UFW	AHW	self closing L-Profile	lockable V-Profile	A mm	D mm	H mm	J mm	K mm	Art. no.	PU pcs.
GZ 9	4,0 - 9,0	17,0 - 19,0	14	-			10,5	22,4	33,0	19,0	11,5	8500096	3000
GZ 11	5,0 - 12,0	20,0 - 23,0	17	15	17L	15V	13,5	25,0	33,5	18,5	11,5	8500118	2400
GZ 13,5	6,0 - 14,0	22,0 - 25,0	19/22	-			16,0	27,0	32,3	16,0	11,6	8500134	2000
GZ 16	7,0 - 17,0	24,0 - 27,0	22	19		19V	18,0	29,0	47,0	25,0	16,7	8500169	1200
GZ 21	9,0 - 20,0	30,0 - 33,0	26	26		26V	23,0	35,0	47,5	26,0	15,5	8500215	800
GZ 29	16,0 - 30,0	39,0 - 43,0	37	-			31,0	45,0	47,0	25,0	17,0	8500290	900
GZ 36	23,0 - 40,0	49,0 - 54,0	50	-			42,0	55,0	47,0	24,0	17,0	8500363	500
GZ 42	30,0 - 45,0	55,0 - 61,0	-	-			48,0	62,2	47,0	25,0	17,0	8500428	500
GZ 48	33,0 - 50,0	61,0 - 66,0	-	-			54,0	67,0	47,0	25,0	17,0	8500487	100

# EURO-Kabelbinder

# EURO Cable ties



UL-Nr.:  
E118226(R)

**Material:**

Polyamid 66

**Temperaturbereich:**

-40°C bis 85°C

**Flammschutz:**

- UL 94: V2
- nach FMVSS 302: selbstverlöschend

**Farbe(n)/Ausführungen:**

- Schwarz
- Transparent

**Eigenschaften:**

- TSL: Selbstverschließender Kabelbinder
- US-Mil. Standard M 20693 B
- Beständig gegen Öle, Benzin, Salzwasser, Lösungsmittel, Alkalien
- UV-beständig (schwarz)

**Material:**

Polyamide 66

**Temperature range:**

-40°C to 85°C

**Inflammability:**

- UL 94: V2
- acc. to FMVSS 302: selfextinguishing

**Colour(s)/Designs:**

- Black
- Transparent

**Characteristics:**

- TSL: Self Lock Tie
- US-Mil standard M 20693 B
- Resistant against: Oils, petrols, saltwater, sulfids, alkalis
- UV-resistant (black)

Typ	Maße l x b mm	für max. Ø	min. Zugfestigkeit kg	Kleinpackung/Small unit			Großpackung/Bulk unit		
				Art.-Nr. transparent	Art.-Nr. schwarz	VE Stck. Kleinpackung	Art.-Nr. transparent	Art.-Nr. schwarz	VE Stck. Großpackung
Type	Dimensions	for max. Ø	min. Tensile Strength kg	Art. no. transparent	Art. no. black	PU pcs. small unit	Art. no. transparent	Art. no. black	PU pcs. Bulk unit
TSL-80-M	80,0 x 2,5	17,0	8,0	8320301	8320321	100	8320008	8320201	1000
TSL-90-M	90,0 x 2,5	22,0	8,0	8320302	8320322	100	8320009	8320202	1000
TSL-100-M	100,0 x 2,5	25,0	8,0	8320303	8320323	100	8320010	8320203	1000
TSL-120-M	118,0 x 2,5	30,0	8,0	8320304	8320324	100	8320012	8320204	1000
TSL-140-M	140,0 x 2,5	38,0	8,0	8320305	8320325	100	8320014	8320205	1000
TSL-160-M	162,0 x 2,5	45,0	8,0	8320306	8320326	100	8320016	8320206	1000
TSL-200-M	203,0 x 2,5	50,0	8,0	8320307	8320327	100	8320020	8320207	1000
TSL-140-I	140,0 x 3,6	37,0	18,0	8320308	8320328	100	8320030	8320217	1000
TSL-150-I	150,0 x 3,2	38,0	18,0	8320317	8320337	100	8320031	8320221	1000
TSL-180-I	182,0 x 3,6	49,0	18,0	8320318	8320338	100	8320035	8320222	1000
TSL-200-I	204,0 x 3,6	57,0	18,0	8320309	8320329	100	8320032	8320218	1000
TSL-250-I	247,0 x 3,6	69,0	18,0	8320319	8320340	100	8320033	8320223	1000
TSL-300-I	302,0 x 3,6	87,0	18,0	8320310	8320330	100	8320034	8320219	1000
TSL-370-I	372,0 x 3,6	110,0	18,0	8320311	8320331	100	8320036	8320220	1000
TSL-120-S	120,0 x 4,8	29,0	22,0	8320312	8320332	100	8320046	8320230	1000
TSL-160-S	160,0 x 4,8	43,0	22,0	8320313	8320333	100	8320048	8320231	1000
TSL-190-S	186,0 x 4,8	51,0	22,0	8320314	8320334	100	8320050	8320232	1000
TSL-200-S	200,0 x 4,8	56,0	22,0	8320315	8320335	100	8320052	8320233	1000
TSL-250-S	252,0 x 4,8	72,0	22,0	8320316	8320336	100	8320054	8320234	1000
TSL-290-SC	286,0 x 4,8	83,0	22,0	8320056	8320235	100			
TSL-300-SC	298,0 x 4,8	87,0	22,0	8320058	8320236	100			
TSL-370-SC	368,0 x 4,8	109,0	22,0	8320060	8320237	100			
TSL-430-SC	428,0 x 4,8	129,0	22,0	8320062	8320238	100			
TSL-500-SC	500,0 x 4,8	145,0	22,0	8320063	8320239	100			
TSL-150-LHD	152,0 x 7,6	38,0	54,0	8320072	8320248	100			
TSL-200-LHD	202,0 x 7,6	54,0	54,0	8320074	8320249	100			
TSL-290-LHD	292,0 x 7,6	82,0	54,0	8320076	8320250	100			
TSL-370-LHD	368,0 x 7,6	108,0	54,0	8320078	8320260	100			
TSL-450-LHD	450,0 x 7,6	133,0	54,0	8320079	8320247	100			
TSL-540-LHD	540,0 x 8,8	162,0	79,0	8320081	8320246	100			
TSL-430-HD	425,0 x 8,8	125,0	79,0	8320080	8320261	100			
TSL-530-HD	525,0 x 8,8	156,0	79,0	8320082	8320262	100			
TSL-710-HD	702,0 x 8,8	213,0	79,0	8320084	8320263	100			
TSL-770-HD	770,0 x 8,8	233,0	79,0	8320086	8320264	100			
TSL-800-HD	798,0 x 8,8	244,0	79,0	8320090	8320265	100			
TSL-910-HD	914,0 x 8,8	279,0	79,0	8320091	8320266	100			
TSL-240-EHD	238,0 x 12,4	48,0	114,0	8320093	8320275	100			
TSL-300-EHD	286,0 x 12,4	86,0	114,0	8320094	8320276	100			
TSL-400-EHD	392,0 x 12,4	117,0	114,0	8320095	8320277	100			
TSL-500-EHD	498,0 x 12,4	152,0	114,0	8320096	8320278	100			
TSL-600-EHD	598,0 x 12,4	186,0	114,0	8320097	8320279	100			
TSL-700-EHD	702,0 x 12,4	219,0	114,0	8320098	8320280	100			
TSL-800-EHD	802,0 x 12,4	254,0	114,0	8320099	8320281	100			

2.5



# Kabelbinder

# Cable ties

RoHS

**Material:**  
Polyamid 66

**Temperaturbereich:**  
-40°C bis 85°C

**Farbe(n)/Ausführungen:**

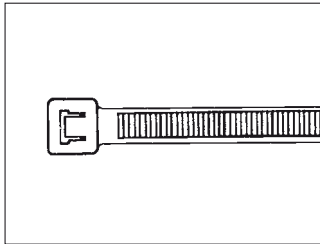
- Schwarz
- Transparent

**Material:**  
Polyamide 66

**Temperature range:**  
-40°C to 85°C

**Colour(s)/Designs:**

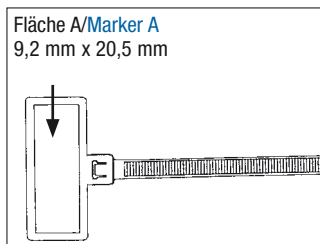
- Black
- Transparent



Typ	Maße l x b mm	für max. Ø	min. Zugfestigkeit kg	Art.-Nr. schwarz	VE Stck.
Type	Dimensions l x b mm	for max. Ø	min. Tensile Strength kg	Art. no. black	PU pcs.

**Wiederlösbare Kabelbinder/Releasable cable ties**

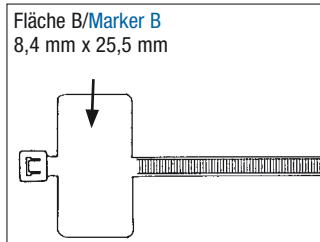
TSL-200-R-S	200,0 x 4,8	50,0	22,0	8320400	100
TSL-300-R-S	298,0 x 4,8	82,0	22,0	8320401	100
TSL-240-EHD-R	238,0 x 12,4	48,0	114,0	8320410	100
TSL-300-EHD-R	288,0 x 12,4	75,0	114,0	8320411	100
TSL-400-EHD-R	392,0 x 12,4	105,0	114,0	8320412	100
TSL-500-EHD-R	498,0 x 12,4	140,0	114,0	8320413	100
TSL-600-EHD-R	598,0 x 12,4	160,0	114,0	8320414	100
TSL-700-EHD-R	702,0 x 12,4	185,0	114,0	8320415	100



Typ	Fläche	Maße l x b mm	für max. Ø	min. Zugfestigkeit kg	Art.-Nr. transparent	VE Stck.
Type	Marker	Dimensions l x b mm	for max. Ø	min. Tensile Strength kg	Art. no. transparent	PU pcs.

**Kabelbinder mit Beschriftungsfläche/Marker cable ties**

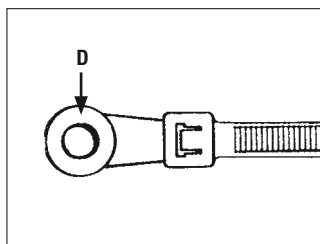
TSL-110-M-M.T-A	A	105,0 x 2,5	19,0	8	8320420	1000
TSL-110-M-M.T-B	B	96,0 x 2,5	19,0	8	8320430	100
TSL-200-M-M.T-B	B	196,0 x 2,5	50,0	8	8320431	1000



Typ	D (mm)	Maße l x b mm	für max. Ø	min. Zugfestigkeit kg	Art.-Nr. transparent	VE Stck.
Type	D (mm)	Dimensions l x b mm	for max. Ø	min. Tensile Strength kg	Art. no. transparent	PU pcs.

**Montierbare Kabelbinder/Mountable head ties**

TSL-300-S-MH	4,4	300,0 x 4,8	75,0	22,0	8320451	100
TSL-210-HD-MH	5,8	210,0 x 7,6	50,0	54,0	8320452	100
TSL-300-HD-MH	5,8	300,0 x 7,6	75,0	54,0	8320453	100
TSL-370-HD-MH	5,8	370,0 x 7,6	100,0	54,0	8320454	100



2.5

## Befestigungselement für Kabelbinder

RoHS

**Material:**  
Polyamid 66

**Farbe(n)/Ausführungen:**

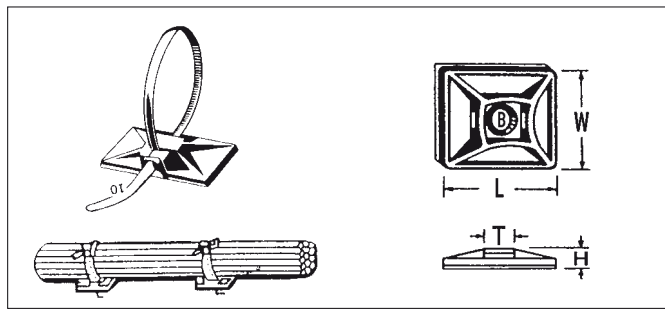
- Schwarz
- Transparent

## Fastening element for Cable-Ties

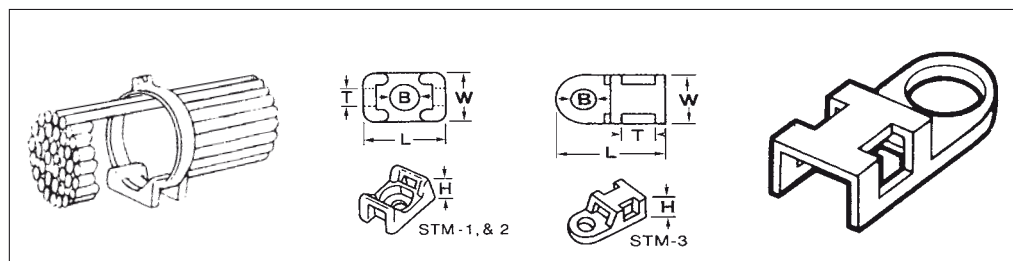
**Material:**  
Polyamide 66

**Colour(s)/Designs:**

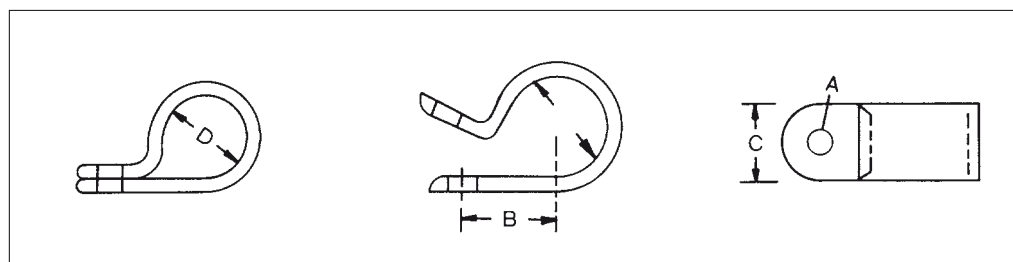
- Black
- Transparent



Typ	L mm	W mm	H mm	T mm	B mm	Art.-Nr. transparent	VE Stck.
Type	L mm	W mm	H mm	T mm	B mm	Art. no. transparent	PU pcs.
<b>selbstklebend/self-adhesive</b>							
SDM-101	19,0	19,0	3,5	4,0	4,0	8320470	100
SDM-102	28,0	28,0	4,0	5,0	5,0	8320471	100



Typ	L mm	W mm	H mm	T mm	B mm	Art.-Nr. transparent	VE Stck.
Type	L mm	W mm	H mm	T mm	B mm	Art. no. transparent	PU pcs.
<b>mit Schraubsockel/with screw base</b>							
STM-1	15,0	10,0	7,0	3,0	5,0	8320472	100
STM-2	23,0	16,0	9,0	5,0	9,0	8320473	100
STM-3	19,0	9,5	5,0	3,4	5,0	8320520	100



Typ	A mm	B mm	C mm	D mm	Art.-Nr. schwarz	VE Stck.
Type	A mm	B mm	C mm	D mm	Art. no. black	PU pcs.
<b>Befestigungsschellen/Fastening Clamps</b>						
1/8"	5,2	9,0	13,0	3,2	8320530	1000
3/16"	5,2	10,5	10,5	4,3	8320531	1000
1/4"	4,8	10,5	9,5	6,3	8320532	1000
5/16"	4,8	10,5	9,5	7,6	8320533	1000
3/8"	4,8	12,5	9,5	8,7	8320534	1000
1/2"	4,8	15,0	12,4	12,6	8320535	1000

2.5