

Textiler Schutz

	Seite
Schutzstreifen	
ohne Vlies, mit Klettverschluss	108
mit Vlies, mit Klettverschluss	108
mit Vlies, mit Klettverschluss, mit Rücken-Klebestreifen	108
Hochtemperatur NEU	109
EMV-Schutz NEU	109
Montageanleitung Schutzstreifen	110
Kontaktschutz	111

Textile Protection

	page
Protective Strips	
no Fleece with Velcro fastening	108
with Fleece, with Velcro fastening	108
with Fleece, with Velcro fastening, with adhesive strip on the back	108
Heatreflecting NEW	109
EMC Protection NEW	109
Assembly Instruction for Protective Strips	110
Contact Protection	111

Schutzstreifen

Protection Strips

RoHS

Material:

- 1/5: Montageklebestreifen: modifiziertes Acrylat
- 2: Verschluss: Klett
- 3: PES-Velours
- 4: Vlies: PET

Temperaturbereich:
-40°C bis 105°C

Ausführungen:

Weitere Abmessungen auf Anfrage

Wichtiger Hinweis:

Die Art.-Nr. gelten für Container- als auch für Rollen-Verpackungseinheiten. Bei Bestellungen die gewünschte VE (Container oder Rolle) angeben!

Vorteil Klettverschluss:

- Einfache Handhabung
- Wiederverschließbar

Eigenschaften:

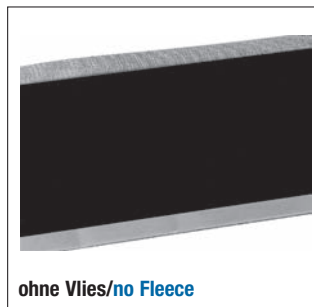
- Leicht zu montieren
- Erhöhte Verschlusskraft
- nach OEM/VDA Spezifikation
- Flammenschutz
- höchste Klasse Abriebschutz
- höchste Klasse Geräuschdämmung
- die zu beklebenden Flächen müssen staub-, fettfrei und trocken sein
- Empfohlene Verarbeitungstemperatur für alle Materialien ca. 15°-20°C

Anwendungsbereiche:

- Scheuer- und Klapperschutz für Leitungssätze im Karosseriebereich

OEM-Freigaben:

Audi, BMW, Opel, Skoda, Saab, Porsche, MAN



ohne Vlies/no Fleece



mit Vlies/with Fleece

Material:

- 1/5: Mounting strip: Modified Acrylate
- 2: Closing strip: Velcro
- 3: Polyester velour
- 4: Fleece: PET

Temperature range:
-40°C to 105°C

Designs:

Further variations on request

Important Note:

The Art.-No. refer to role and container package units. Therefore state the requested PU (role or container) when ordering!

Advantage Velcro fastening:

- Easy to handle
- Reclosable

Characteristics:

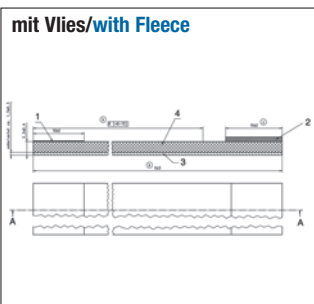
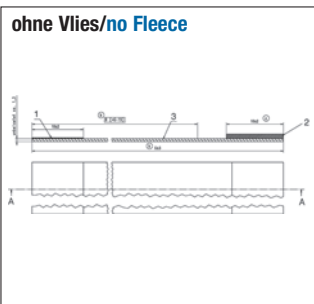
- Easy mounting
- Higher adhesive force
- acc. to OEM/VDA Spec.
- flame retardant
- highest category for abrasion protection
- highest category for sound insulation
- The adhesive should be applied to a dry clean surface, free of dust and grease
- Recommended process temperature for all materials approx. 15°-20°C

Applications:

- Abrasion- and rattle protection for harnesses in the body section

OEM release:

Audi, BMW, Opel, Skoda, Saab, Porsche, MAN



ohne Vlies, mit Klettverschluss / no Fleece, with Velcro fastening

Breite mm Widths mm	für Leitungsbündel bis Ø mm for cable bundle to Ø mm	Art.-Nr. Art. no.	VE Rolle m PU role m	VE Container m PU Container m
30,0	bis/to 4	1882003	250	3750
50,0	> 4 bis/to 10	1882005	250	2750
70,0	>10 bis/to 15	1882007	250	2250
100,0	>15 bis/to 23	1882010	250	1500
120,0	>24 bis/to 29	1882012	250	1250
140,0	>23 bis/to 35	1882014	250	1250
160,0	>36 bis/to 41	1882016	250	1000
180,0	>42 bis/to 47	1882018	250	1000
200,0	>48 bis/to 53	1882020	250	1000

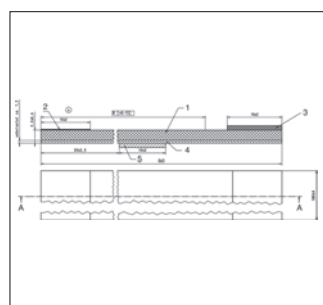
mit Vlies, mit Klettverschluss / with Fleece, with Velcro fastening

30,0	bis/to 4	1880003	200	3000
50,0	> 4 bis/to 10	1880005	200	2200
70,0	>10 bis/to 15	1880007	200	1800
100,0	>15 bis/to 23	1880010	200	1200
120,0	>24 bis/to 29	1880012	200	1000
140,0	>23 bis/to 35	1880014	200	1000
160,0	>35 bis/to 41	1880016	200	800
180,0	>42 bis/to 47	1880018	200	800
200,0	>48 bis/to 53	1880020	200	800

Kundenspezifische Lösungen / Customer specific Solutions

Schutzstreifen mit Vlies, mit Klettverschluss, mit Rücken-Klebestreifen

Protective Strips with fleece, with velcro fastening, with adhesive strip on the back



Breite mm Widths mm	Länge mm Length mm	für Leitungsbündel bis Ø mm for cable bundle to Ø mm	Art.-Nr. Art. no.	VE Karton Stck. PU box pcs.
50,0	580,0	>4 bis/to 10	1881500	500

Schutzstreifen Hochtemperatur

RoHS

Material:

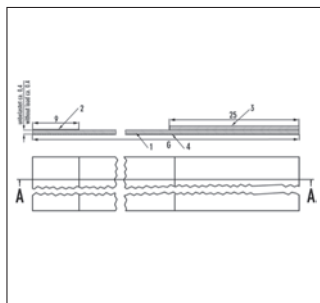
- 1: Gewebe:
Glasvlamentgewebe
2/3: Montageklebestreifen/Verschluss:
modifiziertes Acrylat
4: Kaschierung:
Aluminium

Temperaturbereich:

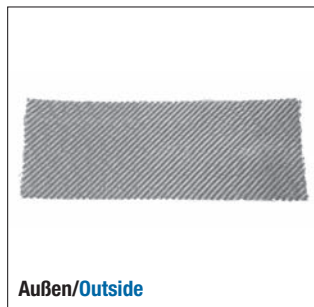
-30°C bis 240°C
kurzzeitig: 450°C

Ausführungen:

Weitere Abmessungen auf Anfrage



Protection Strips Heatreflecting



Außen/Outside



Innen/Inside

Eigenschaften:

- die zu beklebenden Flächen müssen staub-, fettfrei und trocken sein
- Empfohlene Verarbeitungstemperatur für alle Materialien ca. 15°-20°C

Material:

- 1: Cloth:
Glass filament cloth
2/3: Mounting strip/Closing strip:
Modified Acrylate
4: Lamination:
Aluminium

Temperature range:

-30°C to 240°C
short-term: 450°C

Designs:

Others on request

Characteristics:

- The adhesive should be applied to a dry clean surface, free of dust and grease
- Recommended process temperature for all materials approx. 15°-20°C

Typ	für Leitungs­bündel bis Ø mm	Art.-Nr.	VE
Type	for cable bundle to Ø mm	Art. no.	PU
45,0	> 4 bis/to 10	1894005	auf Anfrage/on request
70,0	>10 bis/to 15	1894007	auf Anfrage/on request
95,0	>15 bis/to 23	1894010	auf Anfrage/on request
140,0	>23 bis/to 35	1894014	auf Anfrage/on request

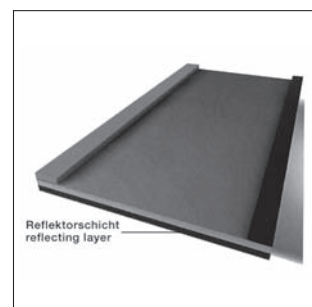
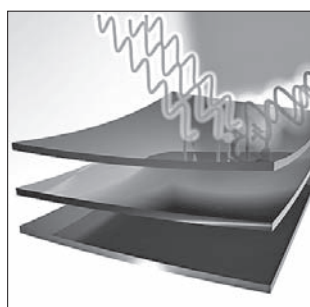
Schutzstreifen für EMV-Schutz

RoHS

Eigenschaften:

- Durch die Lamination einer Reflektorschicht in das Kabelschutzsystem lassen sich hohe Abschirmungswerte gegen elektromagnetische Felder erzielen.
- Die erzielbaren Dämpfungswerte wurden nach ASTM D 4935-89 und IEEE 299-1997 im Institut für HF, Mikrowellen und Radartechnik der Universität der Bundeswehr gemessen.
- Die erzielbaren Abschirmungen erreichten bei hochfrequenten Feldern mehr als 99,99 %.

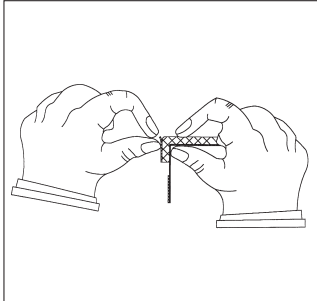
Protection Strips for EMC Protection



Features:

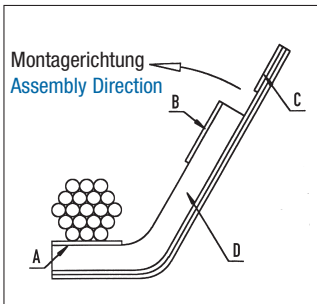
- High screen values against radiation can be achieved by laminating a reflecting layer into the cable protection system.
- The achievable damping values were measured in accordance with ASTM D 4935-89 and IEEE 299-1997 at the HF, Microwave and Radar Technology Institute of the University of the Armed Forces.
- The achievable screen values reached up to 99,99 % in high frequency fields.

für Leitungs­bündel bis Ø mm	Art.-Nr.	VE
for cable bundle to Ø mm	Art. no.	PU
auf Anfrage/on request	auf Anfrage/on request	auf Anfrage/on request



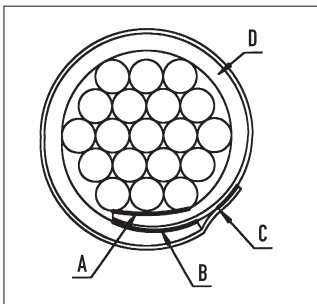
- 1 Schutzstreifen in einer Hand halten.
- 2 Schutzstreifen mit Klebefolie nach unten biegen.
- 3 Mit dem Daumen der anderen Hand Abdeckfolie abziehen.
- 4 **Schutzstreifen ohne mechanischen Zug auf den Kabelbaum aufbringen**
- 5 Verschlussklebestreifen fest andrücken

- 1 Hold protection strip in one hand.
- 2 Bend protection strip with adhesive tape downwards.
- 3 Remove protective paper with the thumb of the other hand.
- 4 **Assemble protection strip without tension!**
- 5 Press the closure adhesive tape firmly.



- A Montageklebestreifen
- B Hilfsklebestreifen
- C Verschlussklebestreifen oder Klettverschluss
- D PUR-Schaum

- A assembly - adhesive tape
- B relief - adhesive tape
- C closure - adhesive tape or Velcro-fastening
- D PUR-foam



Wichtige Hinweise:

- nur bei Raumtemperatur verarbeiten
- Schutzpapier erst vor der endgültigen Verklebung abziehen
- Klebestreifen und Leitungssatz staub-, fettfrei und trocken halten
- Klebestreifen nicht mit den Fingern berühren
- die beiden Schaumenden müssen bei der Montage überlappen

Important Remarks:

- Process at room temperature only
- Remove protective paper right before sticking together
- Keep adhesive tape and harness dry and free from grease
- Do not touch adhesive tape
- Both foam ends have to overlap during their assembly



Schutzstreifen mit Kleber kann nur einmal verwendet werden!

The protection strip with adhesive can only be used once!



Kontaktschutz

Contact Protection

RoHS

Material:

Hochabriebfestes Polyestervelour

Eigenschaften:

- Leicht zu montieren durch Klett-Kabelbinder
- Einfache Handhabung
- bis zu 250 mal wiederverwendbar
- mit Aufhängöse

Anwendungsbereich:

- Schutz der angeschlagenen Kontakte während der Fertigung

Material:

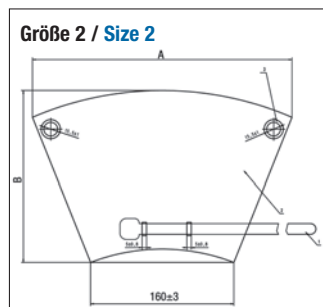
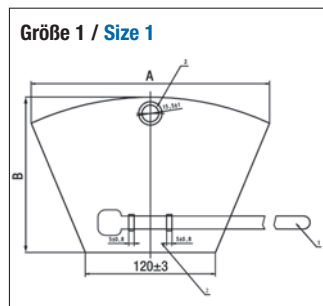
high abrasion-proof polyester velour

Characteristics:

- Easy assembling through velcro cable-tie
- Easy to handle
- re-useable up to 250 times
- with eyelet for hanging up

Applications:

- Protection of mounted wires during Assembly



Typ	für Leitungs­bündel mm max.	A mm	B mm	Art.-Nr. schwarz	VE Stck.
Type	for cable bundle mm max.	A mm	B mm	Art. no. black	PU pcs.
Größe 1 / Size 1	35,0	220,00	143,00	1892900	500
Größe 2 / Size 2	50,0	290,00	192,00	1892901	360

2.4